

HSUN

РУКОВОДСТВО
ПОЛЬЗОВАТЕЛЯ



HS750ATV | HS550ATV | HS400ATV-8

ВСТУПЛЕНИЕ

Поздравляем с покупкой HS750ATV/HS550ATV/HS400ATV-8 (комплектации данных снегоболотоходов между собой могут отличаться). В данном руководстве содержится важная информация по безопасной эксплуатации, техническому обслуживанию и уходу снегоболотохода. Прочтение этого руководства и выполнение всех приведенных в нем инструкций, позволят приобрести навыки, необходимые для безопасной и приятной эксплуатации снегоболотохода.

При возникновении вопросов, обращайтесь к официальному дилеру в вашем регионе

ВАЖНАЯ ИНФОРМАЦИЯ ПО БЕЗОПАСНОСТИ

- **ВНИМАТЕЛЬНО И ПОЛНОСТЬЮ ПРОЧИТАЙТЕ ДАННОЕ РУКОВОДСТВО ПЕРЕД ЭКСПЛУАТАЦИЕЙ ВАШЕГО СНЕГОБОЛОТОХОДА. УБЕДИТЕСЬ, ЧТО ВЫ ПОНИМАЕТЕ ВСЕ ИНСТРУКЦИИ.**
- **ОБРАТИТЕ ВНИМАНИЕ НА ПРЕДУПРЕЖДАЮЩИЕ НАКЛЕЙКИ НА СНЕГОБОЛОТОХОДЕ.**
- **НИКОГДА НЕ ИСПОЛЬЗУЙТЕ СНЕГОБОЛОТОХОД БЕЗ ОЗНАКОМЛЕНИЯ С ИНСТРУКЦИЯМИ.**
- **ПОСКОЛЬКУ ДАННЫЙ СНЕГОБОЛОТОХОД ИМЕЕТ РАБОЧИЙ ОБЪЕМ ДВИГАТЕЛЯ СВЫШЕ 50 см³, К ЕГО ВОЖДЕНИЮ НЕ ДОПУСКАЮТСЯ ЛИЦА МОЛОЖЕ 16 ЛЕТ.**

ВАЖНАЯ ИНФОРМАЦИЯ ИЗ РУКОВОДСТВА

НЕСОБЛЮДЕНИЕ ПРЕДУПРЕЖДЕНИЙ, СОДЕРЖАЩИХСЯ В ДАННОМ РУКОВОДСТВЕ, МОЖЕТ ПРИВЕСТИ К СЕРЬЕЗНЫМ ТРАВМАМ ИЛИ ДАЖЕ СМЕРТИ. Особо важная информация выделена в данном руководстве с помощью следующих обозначений:



Знак предупреждения об опасности означает:
БУДЬТЕ ОСТОРОЖНЫ!



Несоблюдение инструкций **ВНИМАНИЕ** может привести к тяжелым травмам или смерти водителя, случайного прохожего или лица, осматривающего или ремонтирующего транспортное средство.

CAUTION:

ОСТОРОЖНО: указывает на особые меры предосторожности, которые необходимо предпринять, чтобы избежать повреждения транспортного средства

NOTE:

ПРИМЕЧАНИЕ: дается важная информация, облегчающая выполнение различных действий или поясняющая смысл указанного.

ВАЖНОЕ ПРИМЕЧАНИЕ

Этот снегоболотоход разработан и изготовлен только для бездорожья. Небезопасно управлять снегоболотоходом на улице, дороге или шоссе общего пользования.

Этот снегоболотоход соответствует всем применимым законам по уровню шума для бездорожья, а также правилам, действующим на момент изготовления.

Перед использованием снегоболотохода ознакомьтесь с местными законами и правилами, регулирующими управление транспортным средством.

Когда температура ниже -20°C храните снегоболотоход в том месте, где температура выше -20°C . Запустите снегоболотоход, после того как он прогреется, см. стр. 6-2 о процессе прогрева.

Когда температура выше, 38°C , и вы паркуете снегоболотоход после эксплуатации, на высоких оборотах дайте двигателю поработать 3 минуты на холостом ходу и убедитесь, что вентилятор радиатора продолжает работать, чтобы охлаждающая жидкость не закипела. Затем выключите зажигание. Вентилятор вашего снегоболотохода может продолжать работать в течение 3 минут после выключения зажигания.

Когда вы паркуете снегоболотоход и выключаете двигатель, полностью поверните ключ зажигания, чтобы выключить дисплей на панели приборов. Благодаря системе EFI, используемой в этом снегоболотоходе, электрический топливный насос расположенный в топливном баке, может работать при включенном панели приборов. Если топливный насос будет работать долгое время это приведет к разрядке аккумулятора и стартер может перестать работать.

Руководство пользователя

1	Расположение предупреждений и этикетки со спецификациями	1-1	Педаль тормоза - все колеса	4-15
2	Информация по технике безопасности	2-1	Стояночный тормоз	4-15
3	Описание и идентификация техники	3-1	рычаг	4-16
	Идентификационный номер	3-3	Рычаг переключения передач	4-16
	Идентификационный номер транспортного средства	3-3	Крышка топливного бака	4-17
4	Функции управления	4-1	Сиденье	4-17
	Выключатель зажигания	4-1	Передний и задний багажник	4-18
	Индикаторные и предупреждающие огни	4-2	Розетка постоянного тока	4-21
	Блок спидометра	4-4	Блокировка рулевого управления	4-22
	Режимы одометра и счетчика пробега	4-4	5 Предварительные проверки	5-1
	Регулировка времени на часах	4-7	Тормозная система	5-3
	Индикатор кода неисправности	4-7	Топливо	5-3
	Индикатор уровня топлива	4-7	Масло для ДВС	5-4
	Переключатели на левом руле	4-7	Дифференциальное трансмиссионное масло	5-6
	Рычаг дроссельной заслонки	4-13	трансмиссионное масло	5-7
	Ограничитель скорости	4-14	Охлаждающая жидкость	5-7
			Рычаг дроссельной заслонки	5-9
			Фурнитура и крепеж	5-9
			Световые огни	5-9
			Переключатели	5-9
			Холостой ход	5-9

Руководство пользователя

6	Зажигание и аварийные выключатели	5-9	7	Ваш снегоболотоход	7-1
	Шины	5-10		Вождение вашего снегоболотохода	7-1
	Как измерить давление в шинах	5-11		Правила эксплуатации	7-1
	Предел износа шин	5-12		Одежда	7-4
	Операция	6-1		Ограничитель скорости	7-7
	Запуск холодного двигателя	6-1		Погрузка и аксессуары	7-7
	Запуск горячего двигателя	6-2		Во время движения	7-8
	Прогрев двигателя	6-2		Модификации	7-11
	Остановка двигателя	6-2		Выхлопная система	7-11
	Работа рычага выбора привода и движение задним ходом	6-3		Внимание на дорогу	7-12
	Нейтральная и пониженная передачи	6-4		Полный привод	7-16
	Торможение	6-5		Восхождение на гору	7-19
	Стояночный тормоз	6-6		Переход через склон	7-20
	Парковка на склоне	6-8		Езда на спуске	7-23
	Тормоз автомобиля в	6-8			
	Обкатка двигателя	6-9			
	Обкатка тормозной системы	6-9		Переход через мелководье	7-24
Модификации	6-10	Езда по пересеченной местности	7-27		
Загрузка	6-10	Скольжение и занос	7-27		
		8	Периодическое обслуживание и Регулировка	8-1	
			Периодическое обслуживание и регулировка	8-1	

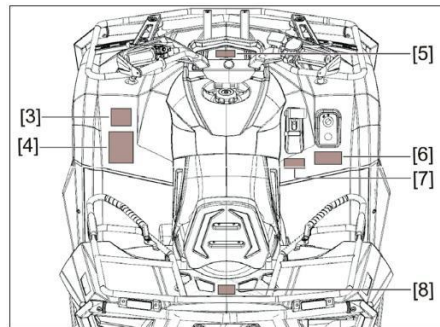
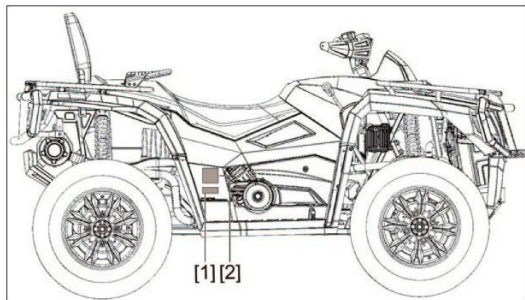
Руководство пользователя

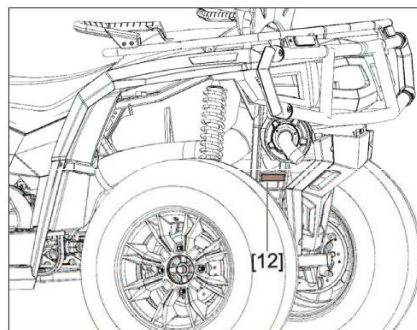
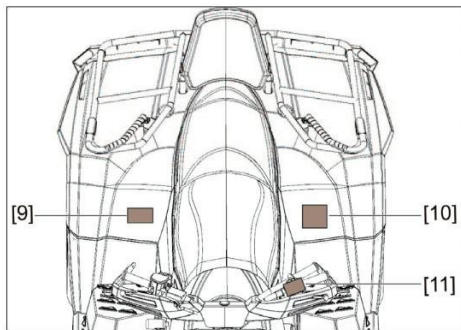
Периодическое обслуживание	8-2	Регулировка педали тормоза	8-33
Обслуживание и таблица смазок	8-3	Проверка/смазка кабелей	8-33
Система EFI	8-5	Смазка тормозного рычага и педали тормоза	8-34
Моторное масло и масляный фильтр	8-8	Задний кулак, рычаги	
Масло редуктора	8-12	Смазка шарнира	8-35
Дифференциальное	8-14	Снятие колеса	8-35
трансмиссионное масло	8-16	Установка колеса	8-36
Система охлаждения	8-17	Аккумулятор	8-37
Замена охлаждающей жидкости	8-19	Обслуживание аккумулятора	8-38
Привода	8-21	Замена предохранителей	8-38
Проверка свечей зажигания	8-23	Замена лампы фары	8-39
Очистка фильтрующего элемента воздушного фильтра	8-26	Замена задней фары	8-41
Проверка клинового ремня	8-27	Проверка общих неисправностей ATV и способы решений	8-42
Сливная пробка клинового ремня	8-27		
Регулировка зазора клапанов	8-28	9 Электроусилитель руля	9-1
Регулировка дроссельной заслонки	8-28	Вступление	9-1
Осмотр тормозных колодок	8-29	Преимущества системы EPS:	9-1
Замена тормозной жидкости		Важная информация по безопасности:	9-2
Свободный ход рычага переднего тормоза	8-29	Внедрение системы EPS	9-4
Регулировка рычага стояночного тормоза	8-31	Что такое система EPS	9-4
	8-32		

Руководство пользователя

Типовые части системы EPS	9-4	10	Очистка и хранение	10-1
Эксплуатация и использование EPS	9-5		Уборка	10-1
Работа системы EPS	9-10		Хранение	10-2
Функция системы EPS	9-10	11	Характеристики	11-1
Функции системы EPS	9-13			
Обслуживание и ремонт системы EPS	9-15	12	Коды неисправностей электронной системы впрыска топлива	12-1
Возможные неисправности EPS	9-15			
Проверка EPS перед эксплуатацией	9-17			
Решение возможных неисправностей EPS	9-20			
Ремонт EPS	9-26			
Периодическое обслуживание EPS	9-28			
Таблица системных параметров EPS	9-29			
Условия работы системы EPS	9-29			
Основные параметры мотора EPS	9-29			

РАСПОЛОЖЕНИЕ ПРЕДУПРЕЖДЕНИЙ И СПЕЦИФИКАЦИЙ





Внимательно прочтите все этикетки на своем снегоболотоходе. Они содержат важную информацию по безопасной и правильной эксплуатации вашего снегоболотохода.

Никогда не удаляйте этикетки с снегоболотохода. Если этикетка становится трудночитаемой или приходит в негодность, замените ее у ближайшего дилера.

[1]

ВНИМАНИЕ

Замените масло, когда температура опускается до -15 Цельсия

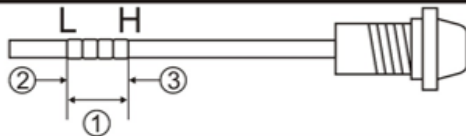
[2]

ВНИМАНИЕ

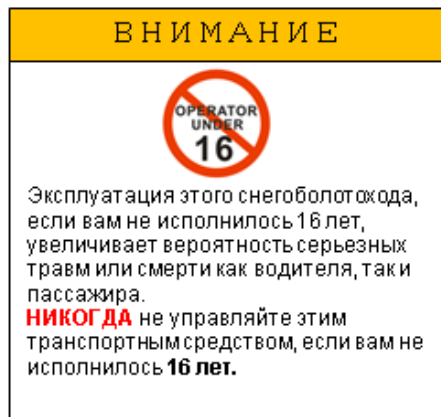
Проверьте уровень масла

- Припаркуйтесь на ровной площадке и нажмите на стояночный тормоз.
- Прогрейте двигатель в течение 5 минут, затем выключите его, подождите 5 минут, дайте маслу стечь обратно в масляный картер.
- Выньте щуп уровня масла, очистите его и вставьте обратно в двигатель.
- Вытащите щуп уровня масла, чтобы проверить уровень масла.

Уровень масла должен быть между "H" и "L" (1). Если уровень масла опускается ниже "L" (2), пожалуйста, добавьте больше масла через отверстие заливки масла. Пожалуйста, не добавляйте слишком много сверх "H" (3).



[3]



[4]

ВНИМАНИЕ

Неправильное использование может привести к СЕРЬЕЗНЫМ ТРАВМАМ или СМЕРТИ



<p>ВСЕГДА ИСПОЛЬЗУЙТЕ ШЛЕМ И ЗАЩИТНОЕ СНАРЯЖЕНИЕ ДЛЯ ВОДИТЕЛЯ И ПАССАЖИРА</p>	<p>НИКОГДА НЕ ИСПОЛЬЗУЙТЕ НА ДОРОГАХ ОБЩЕГО ПОЛЬЗОВАНИЯ</p>	<p>НИКОГДА НЕ САЖАЙТЕ С СОБОЙ БОЛЬШЕ 1 ПАССАЖИРА</p>	<p>НИКОГДА НЕ ИСПОЛЬЗУЙТЕ ПОСЛЕ ПРИЕМА НАРКОТИКОВ ИЛИ АЛКОГОЛЯ</p>
--	--	---	---

НИКОГДА не используйте:

- без надлежащей подготовки или инструктажа по снегоболотоходу
- на скоростях, слишком высоких для ваших навыков или условий
- на дорогах общего пользования - может произойти столкновение с другим транспортным средством
- с пассажиром, если пассажирское сиденье не закреплено надежно.

ВОДИТЕЛЬ ВСЕГДА ДОЛЖЕН:

- использовать правильную технику езды, чтобы избежать опрокидываний на холмах и пересеченной местности, а также в поворотах.
- избегайте асфальтированных поверхностей - дорожное покрытие может серьезно повлиять на управляемость и контроль
- снижайте скорость и всегда соблюдайте особую осторожность при перевозке пассажира - высаживайте пассажира, когда этого требуют условия.
- убедитесь, что пассажир прочитал и понял данную этикетку и этикетку безопасности пассажира.

НАЙДИТЕ И ПРОЧИТАЙТЕ РУКОВОДСТВО ПО ЭКСПЛУАТАЦИИ. СЛЕДИТЕ ВСЕМ ИНСТРУКЦИЯМ И ПРЕДУПРЕЖДЕНИЯМ

[5]

ВНИМАНИЕ

Перегрузка может привести к потере контроля. Потеря контроля может привести к серьезным травмам или смерти.

- Максимальная грузоподъемность переднего багажника: 20 кг

[7]

ОСТОРОЖНО

Используйте передачу "L" на пересеченной местности и наклонной местности.

[6]

ВНИМАНИЕ

Используйте электрический пуск 5 секунд за раз с интервалом в 25 секунд

[8]

ВНИМАНИЕ

Перегрузка может привести к потере контроля. Потеря контроля может привести к серьезным травмам или смерти.

- Максимальная грузоподъемность заднего багажника: 35 кг

[9]

ВНИМАНИЕ

Неправильное давление в шинах или перегрузка могут привести к потере контроля.
ПОТЕРЯ контроля может привести к серьезным травмам или смерти.

- Низкое давление в шинах:
Спереди и сзади: 69 кПа
- Грузоподъемность: 220 кг

[10]

ВНИМАНИЕ

СОБЛЮДАЙТЕ ПРАВИЛА БЕЗОПАСНОСТИ
ПАССАЖИРОВ чтобы снизить риск СЕРЬЕЗНЫХ ТРАВМ



НИКОГДА НЕ
ПЕРЕВОЗИТЕ
БОЛЕЕ ОДНОГО
ПАССАЖИРА



НЕ ИСПОЛЬЗОВАТЬ В
СОСТОЯНИИ
НАРКОТИЧЕСКОГО И
АЛКОГОЛЬНОГО ОПЬЯНЕНИЯ

НИКОГДА не перевозите пассажира слишком маленького роста, если он не может прочно поставить ноги на подставки для ног и надежно ухватиться за поручни

ВОДИТЕЛЬ ВСЕГДА ДОЛЖЕН:

- используйте одобренный шлем и защитное снаряжение
- надежно возьмитесь за поручни и твердо поставьте ноги на подставки для ног, сидя на пассажирском сиденье
- скажите оператору притормозить или остановиться, если вам неудобно и вы хотите покинуть транспортное средство.

[11]

ВНИМАНИЕ

Используйте только для
парковки и экстренной
ситуаций.
Не используйте для
нормального
торможения



ИНФОРМАЦИЯ ПО ТЕХНИКЕ БЕЗОПАСНОСТИ

Снегоболотоход является особенным транспортным средством, которое отличается от других транспортных средств, таких как мотоциклы и автомобили. Столкновение или опрокидывание могут произойти внезапно, даже во время обычных маневров, таких как поворот и езда по холмам или проезде через препятствия. Если вы не будете следовать данным инструкциям, это может привести к СЕРЬЕЗНОЙ ТРАВМЕ ИЛИ СМЕРТИ:

- Внимательно прочтите это руководство и все этикетки и следуйте описанным процедурам.
- Никогда не управляйте снегоболотоходом без надлежащего обучения или инструктажа. Пройдите учебный курс.
- Всегда следуйте возрастным рекомендациям:
Лицам моложе 16 лет запрещается управлять снегоболотоходом с объемом двигателя более 50 см³
- Никогда не позволяйте лицам моложе 16 лет управлять снегоболотоходом без присмотра взрослых и не разрешайте дальнейшее использование снегоболотохода, если он или она не умеют управлять им, это небезопасно.
- Никогда не перевозите на снегоболотоходе более одного пассажира, если он не рассчитан на двух человек.
- Никогда не управляйте снегоболотоходом, не надев одобренный мотоциклетный шлем
Вы также должны носить защиту для глаз (защитные очки или маску), перчатки. Одежда должна быть с длинными рукавами и длинными брюками.

- Никогда не употребляйте алкоголь или наркотики до, или во время управления снегоболотоходом.
- Никогда не управляйте им на высокой скорости во время маневрирования, всегда используйте его на подходящей скорости для местности, видимости и условий эксплуатации, а также вашего опыта.
- Никогда не выполняйте езду на заднем колесе, прыжки или другие трюки.
- Всегда проверяйте свой снегоболотоход каждый раз, когда вы его используете, чтобы убедиться, что он находится в безопасной эксплуатации. Всегда соблюдайте процедуры и графики осмотра и обслуживания, указанные в данном руководстве.
- Всегда держите обе руки на руле, а обе ноги на подножках снегоболотохода. Всегда двигайтесь медленно и будьте особенно осторожны при движении по незнакомой местности. Всегда будьте начеку к изменяющимся условиям местности при эксплуатации снегоболотохода.
- Никогда не работайте на чрезмерно неровной, скользкой или рыхлой местности, пока не научитесь и не отработаете навыки, необходимые для управления снегоболотоходом на такой местности. Всегда будьте особенно осторожны на такой местности.
- Всегда соблюдайте процедуры, описанные в данном руководстве. Практика поворота на малых скоростях, прежде чем пытаться повернуть на более высоких скоростях. Не поворачивайте на слишком большой скорости.
- Никогда не управляйте снегоболотоходом на слишком крутых склонах. Тренируйтесь на пологих склонах, прежде чем пытаться преодолеть большие и крутые холмы.

- При подъеме на холм всегда соблюдайте соответствующие процедуры, описанные в данном руководстве. Тщательно изучите местность, прежде чем подниматься на холм. Никогда не забирайтесь на холмы с чрезмерно скользкой или рыхлой местностью. Перенесите вес на переднюю ось, никогда не нажимайте газ резко.
- Всегда соблюдайте надлежащие процедуры спуска с холма и торможения на холмах, как описано в данном руководстве. Внимательно проверьте местность, прежде чем начинать спуск с холма. Переносите свой вес вперед, никогда не спускайтесь с холма на большой скорости. Избегайте спусков с холма с уклоном это может привести к скатыванию автомобиля. При необходимости тормозите осторожно, так как торможение может приводить к скатыванию снегоболотохода при спуске с холма.
- При переезде через холм всегда соблюдайте соответствующие процедуры, описанные в данном руководстве. Избегайте холмов с чрезмерно скользкой или рыхлой местностью. Держи свой вес вперед, никогда не пытайтесь развернуть снегоболотоход на любом холме, пока не овладеете техникой поворота. Избегайте пересечения крутого холма.
- Всегда выполняйте надлежащие процедуры, если вы останавливаетесь или откатываетесь назад при подъеме на холм. Старайтесь, чтобы двигатель не глох, используйте соответствующий диапазон передач и поддерживайте постоянную скорость при подъеме на холм если вы, остановитесь или, откатитесь назад, соблюдайте особые процедуры торможения, описанные в данном руководстве.
- Всегда проверяйте препятствия перед поездкой на новом участке. Никогда не пытайтесь проехать большие препятствия, такие как большие камни или упавшие деревья. Всегда соблюдайте надлежащие процедуры, когда преодолеваете препятствия, как описано в данном руководстве.

- Всегда будьте осторожны при заносе или скольжении. Научитесь управлять автомобилем в заносе или скольжение, практикуясь на низких скоростях и по ровной гладкой местности. На очень скользкой дороге, двигайтесь медленно и будьте очень осторожны, чтобы снизить вероятность выхода из-под контроля. НИКОГДА не ездите на снегоболотоходе по обледенелой дороге.
- Никогда не управляйте снегоболотоходом в воде с быстрым течением или в воде глубже, чем рекомендовано в данном руководстве. Помните, что мокрые тормоза снижают эффективность торможения. Проверьте свои тормоза после выхода из воды. При необходимости затормозите несколько раз, чтобы фрикционные покрытия высохли.
- При движении задним ходом всегда проверяйте, нет ли позади вас препятствий или людей. Двигайтесь медленно, двигаясь задним ходом.
- Всегда используйте шины указанного размера и типа, указанные в данном руководстве.
- Всегда поддерживайте надлежащее давление в шинах, как описано в данном руководстве.
- Никогда не модифицируйте снегоболотоход не рекомендованными дополнительными аксессуарами.
- Никогда не превышайте установленный предел нагрузки для снегоболотохода. Груз должен быть правильно надежно закреплен. Уменьшите скорость и следуйте инструкциям в этом руководстве по перевозке груза или буксировке прицепа.

ПРЕДУПРЕЖДЕНИЕ

Неправильное обращение с бензином может вызвать пожар, и вы можете пострадать.

Помните: всегда выключайте двигатель, когда заправляетесь. Не заправляйте топливо сразу после остановки двигателя, т.к. он все еще очень горячий.

Не проливайте бензин на двигатель или выхлопную трубу/глушитель при заправке.

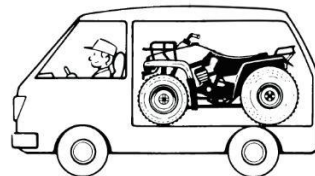
Не курить при заправке.

Никогда не заправляйте топливо в непосредственной близости от искр, открытого пламени или других источников воспламенения.

При транспортировке снегоболотохода на другом транспортном средстве убедитесь, что он находится в вертикальном положении. Иначе, топливо может вытечь из топливного бака.

Бензин ядовит и может вызвать травмы.

Если вы проглотили бензин или вдохнули пары испарения или бензин попал в глаза, немедленно обратитесь к врачу. Если бензин попал на кожу, промойте данное место водой с мылом. Если бензин попал на одежду, смените одежду.



ПРЕДУПРЕЖДЕНИЕ

ПОТЕНЦИАЛЬНАЯ ОПАСНОСТЬ

Запуск и работа двигателя в закрытом помещении.

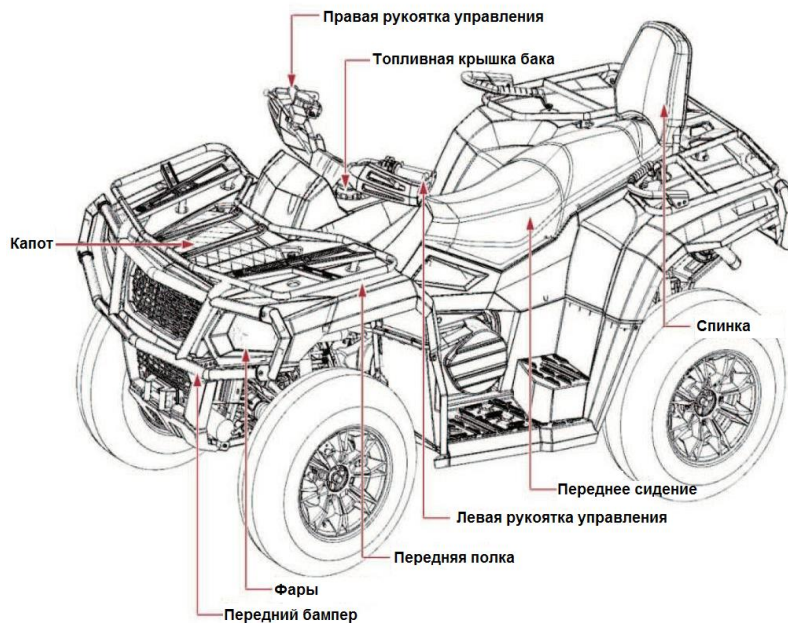
ЧТО МОЖЕТ ПРОИЗОЙТИ

Выхлопные газы ядовиты и могут вызывать потерю сознания и смерть в кратчайшее время.

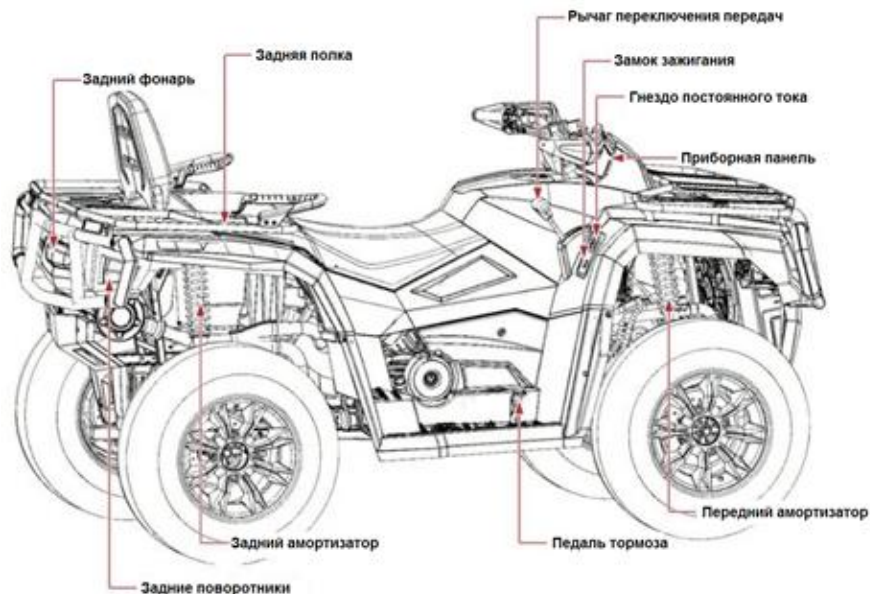
КАК ИЗБЕЖАТЬ ОПАСНОСТИ

Всегда управляйте и запускайте двигатель снегоболотохода имея хорошую вентиляцию.

ОПИСАНИЕ И ИДЕНТИФИКАЦИЯ СНЕГОБОЛОТОХОДА



ОПИСАНИЕ И ИДЕНТИФИКАЦИЯ СНЕГБОЛОТОХОДА



ПРИМЕЧАНИЕ:

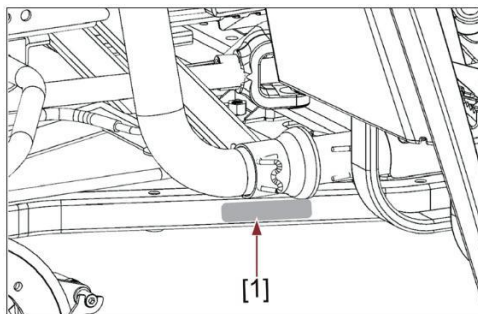
Приобретенный вами снегоболотоход может немного отличаться от показанных на рисунках данного руководства.

Идентификационный номер

Запишите идентификационный номер снегоболотохода, идентификационный номер и модель двигателя. Данная информация поможет вам при заказе запчастей у дилера или для заявления, если снегоболотоход угнан.

1. ИДЕНТИФИКАЦИОННЫЙ НОМЕР СНЕГОБОЛОТОХОДА:**2. ИДЕНТИФИКАЦИОННЫЙ НОМЕР СНЕГОБОЛОТОХОДА:****3. ИНФОРМАЦИЯ ПО МОДЕЛИ:****Идентификационный номер транспортного средства**

Идентификационный номер автомобиля проштампован на раме.



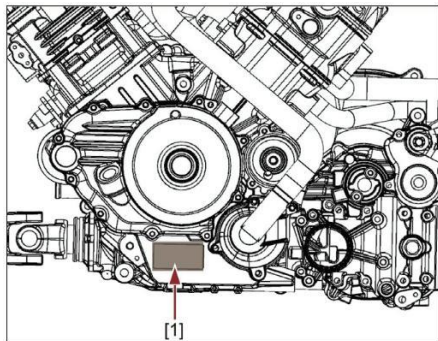
[1]. Идентификационный номер транспортного средства

ПРИМЕЧАНИЕ:

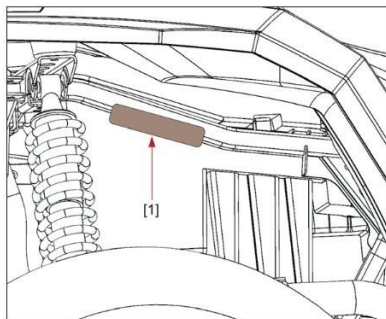
Используется идентификационный номер снегоболотохода чтобы идентифицировать вашу технику.

ПРИМЕЧАНИЕ:

Идентификационный номер двигателя также используется для идентификации вашей техники.

Идентификационный номер двигателя

[1]. Идентификационный номер двигателя



[1]. Ярлык модели

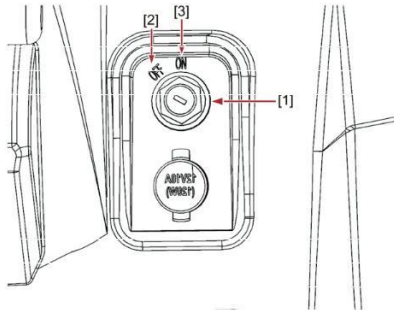
Наклейка модели

Наклейка модели находится на месте, указанном на рисунке. Запишите информацию с данной этикетки в свободном месте. Эта информация понадобится при заказе запасных частей у дилера.

ФУНКЦИИ УПРАВЛЕНИЯ

Выключатель зажигания

Функции переключателя в соответствующих положениях означают следующее:



[1] Замок зажигания

[2] «ВЫКЛЮЧЕН»

[3] «ВКЛЮЧЕН»

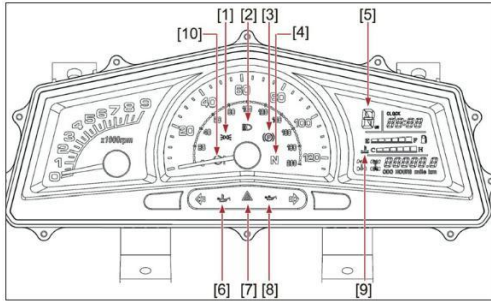
ON:

Только в этом положении можно запустить двигатель и световые приборы.

OFF:

Все электрические цепи отключены. Ключ может быть удален в этом положении.

Индикаторы и предупреждающие огни



1. Габаритный свет
2. Индикатор дальнего света
3. Индикатор положения парковки «Р»
4. Нейтральный индикатор «N»
5. Дисплей передач
6. Температура моторного масла
7. Индикатор аварийного сигнала
8. Давление моторного масла
9. Указатель температуры охлаждающей жидкости
10. Предупреждающий индикатор EPS

Индикатор диапазона пониженной передачи «L»

Этот индикатор загорается, когда привод рычага выбора находится в позиции «L»

Индикатор диапазона повышенной передачи «H»

Этот индикатор загорается, когда привод рычага выбора находится в позиции «H»

Нейтральный индикатор «N»

Этот индикатор загорается, когда привод рычага выбора находится в позиции «N»

Задняя передача «R»

Этот индикатор загорается, когда привод рычага выбора находится в позиции «R»

Индикатор парковки «P»

Этот индикатор загорается, когда задействован механический стояночный тормоз.

Предупреждающий индикатор температуры охлаждающей жидкости



Когда температура охлаждающей жидкости достигает высокого уровня, этот индикатор загорается, указывая, что температура охлаждающей жидкости слишком высокая. Если свет горит во время работы, заглушите двигатель и дайте ему остыть примерно 15 минут.

ОСТОРОЖНОСТЬ:

- Двигатель может перегреться, если снегоболотоход перегружен. Если это произойдет, уменьшите нагрузку согласно спецификации.
- После перезапуска убедитесь, что контрольная лампа охлаждающей жидкости не горит. Непрерывное использование при включенном свете может вызвать повреждение двигателя.

Индикатор света



Когда фары включены, горит этот индикатор.

Индикатор габаритного света



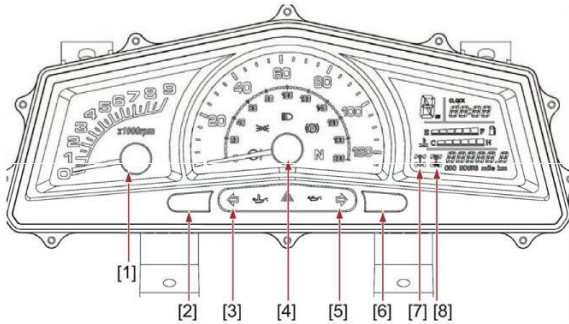
Когда фара включена, горит этот индикатор.

Аварийный сигнал



Когда включен аварийный сигнал, горит этот индикатор.

Блок спидометра



1. Индикатор оборотов
2. Одометр/счетчик пройденного пути/часы и регулировка часов
3. Левый указатель поворота
4. Индикатор скорости
5. Правый указатель поворота
6. Кнопка выбора миль в час / километров в час
7. Индикатор 2WD / 4WD
8. Индикатор блокировки дифференциала

Функции блока спидометра:

- спидометр (показывает скорость)
- одометр (показывает общее пройденное расстояние)
- счетчик пройденного пути (можно обнулить и затем задать новое расстояние)
- индикатор оборотов (показывает кол-во оборотов двигателя в минуту)
- часы
- индикатор кода неисправности EFI (показывает код неисправности, диагностированный блоком EFI)

Режимы одометра и счетчика пройденного пути

На панели дисплея есть две большие кнопки, одна расположена слева, а другая справа. Быстро нажав кнопку с левой стороны можно переключить дисплей с одометра на счетчик пройденного пути, а затем перейти к установке времени

Одометр отображает общее расстояние пройденного пути на снегоболотоходе. Счетчик пройденного пути может записывать расстояния до 999,9 миль. Чтобы сбросить счетчик пройденного пути, нажмите левую кнопку для переключения на малый пробег (Trip), затем нажмите и удерживайте правую кнопку для сброса.

Счетчик пройденного пути также можно использовать для оценки расстояние, которое можно преодолеть с полным баком горючего. Эта информация позволит вам судить о расходе топлива.

Чтобы переключить мили на километры на дисплее, нажмите на правую кнопку

Регулировка времени на часах


Нажмите левую кнопку и удерживайте три секунды

1. Нажмите правую кнопку, чтобы установить час.
2. Снова нажмите левую кнопку, и часы перейдут в установленный режим
3. Нажмите правую кнопку, чтобы установить минуты.
4. Снова нажмите левую кнопку, и часы выйдут из режима настройки

Индикатор полного привода /

На дисплее есть два индикатора полного привода. Левый индикатор полного привода активируется, когда будут нажаты серая и желтая кнопки. Эта позиция также указывает на то, что 4WD не заблокирован. Это позволяет колесам слева и справа, вращаться на разных скоростях, чтобы приспособиться к повороту.

**Индикатор блокировки дифференциала
«DIFF-LOCK»**

Правый символ 4WD покажет 'X' над центром передней оси, когда рычаг переведен вправо, а кнопка блокировки передач будет установлена в положение выключено, это означает, что дифференциал не работает и заблокирован 

При езде на снегоболотоходе по грязи и скользкой дороге или при подъеме на крутой холм, убедитесь, что горит индикатор блокировки 4WD.

При езде по ровной дороге на сравнительно небольшой скорости, отрегулируйте настройки на 2WD, чтобы символы любого из индикаторов 4WD не горели.

Езда на снегоболотоходе с не заблокированным дифференциалом помогает улучшить стабильность и безопасность эксплуатации снегоболотохода.

ОСТОРОЖНОСТЬ:

Когда селектор установлен на 4WD «DIFF-LOCK» правый индикатор с символом 4WD будет гореть. При езде по гладким плоским поверхностям следует разблокировать дифференциал и нажав желтую и серые кнопки, таким образом вы перейдете в положение 2WD. Не должно быть символов, отображаемых в либо в левом, либо правом индикаторах полного привода.

ОСТОРОЖНОСТЬ:

Если индикаторы дисплея мигают или спидометр не показывает скорость пока снегоболотоход находится в движении обратитесь к дилеру для проверки датчика скорости и цепи питания.

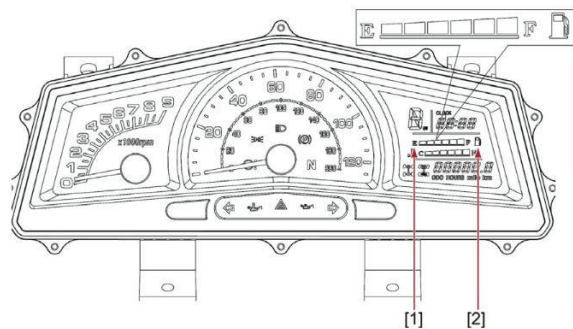
Индикатор кода неисправности

Когда EFI обнаруживает неисправности, ECU отправляет код неисправности на дисплей прибора, и он будет мигать на часах.

Если имеется более одного кода неисправности, они будут последовательно показываться. Когда коды присутствуют, нажмите кнопку часов, чтобы проверить время. Через пять секунд код неисправности снова будет отображаться. Только когда вы устраните причину, время снова станет отображаться без ошибок. Описание кодов неисправностей в главе 12 данного руководства.

Индикатор уровня топлива

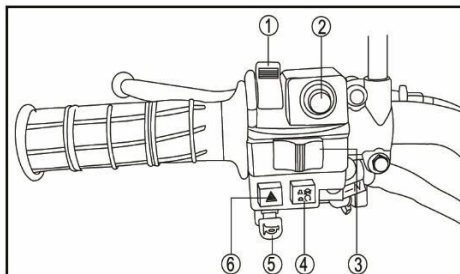
Когда топливо будет заканчиваться, начнет мигать индикатор.



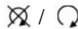



[1]. Min топлива

[2]. Max топлива

Переключатели на левом руле



1. Выключатель света 
2. Кнопка стартера 
3. Переключатель сигнала поворота
4. Кнопка остановки двигателя 
5. Кнопка звукового сигнала
6. Кнопка аварийного сигнала

Выключатель света 

Включить ближний свет. 

Включить дальний свет. 

Выключить свет. OFF

Включить габариты 

ПРИМЕЧАНИЕ:

Не используйте фары при выключенном двигателе более 15 минут. В противном случае аккумулятор может разрядиться, и автомобиль не сможет двигаться. В этом случае извлеките аккумулятор и подзарядите его.

Выключатель зажигания 

Стартер проворачивает двигатель, когда это кнопка нажата.



ПРИМЕЧАНИЕ:

См. инструкцию по запуску, перед запуском двигателя. (см. Р6-1; 6-2)

Переключатель указателей поворота

Перемещая переключатель указателя поворота влево или вправо, загорится указатель поворота с зуммером.

Выключатель аварийной остановки двигателя /

Убедитесь, что переключатель аварийная остановка двигателя установлен в положение «» перед запуском двигателя. Переключатель остановки двигателя управляет зажиганием и может использоваться в любое время для остановки двигателя, особенно в аварийной ситуации. Двигатель не запустится если переключатель аварийной остановки установлен в положение «».

Кнопка звукового сигнала

При нажатии на эту кнопку, включится звуковой сигнал.

2WD / 4WD режим

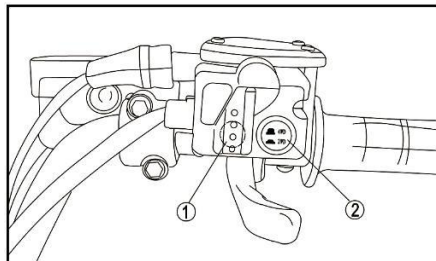
Данный снегоболотоход оснащается задним и полным приводом.

Выберите нужный режим используя переключатель «2WD / 4WD», в зависимости от рельефа и условий.

Дифференциал

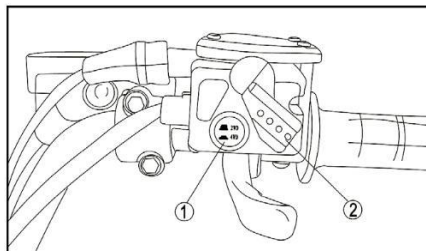
Снегоболотоход оснащен передним дифференциалом, который может быть заблокирован, что позволит снегоболотоходу лучше двигаться по грязи, снегу, песку.

«2WD / 4WD» выключатель



1. «2WD» / «4WD» рычаг переключателя
2. «2WD» / кнопка выбора

«4WD / LOCK» выключатель



1. «4WD / "LOCK"» кнопка
2. «2WD» / «4WD» рычаг переключателя

ОСТОРОЖНОСТЬ:

Когда снегоболотоход находится в движении, НЕ нажимайте кнопку 2WD / 4WD. Это может привести к поломке осевых шестерен.

- Привод на два колеса («2WD»): к движению приводятся только на задние колеса.
- Полный привод («4WD»): к движению приводятся все колеса.
- Полный привод заблокирован («4WD-LOCK»): к движению приводятся все колеса. В отличие от режима 4WD, все колеса вращаются с одинаковой скоростью независимо от тяги.

⚠ ПРЕДУПРЕЖДЕНИЕ

ПОТЕНЦИАЛЬНАЯ ОПАСНОСТЬ

Переход с 2WD на 4WD или с 4WD на 4WD LOCK, пока снегоболотоход движется.

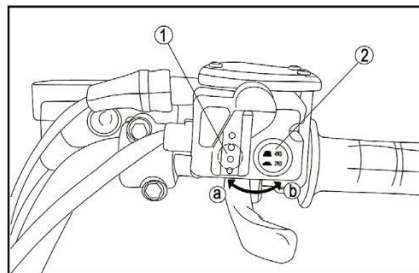
ЧТО МОЖЕТ ПРОИЗОЙТИ

Это может привести к потере над управлением снегоболотохода.

КАК ИЗБЕЖАТЬ ОПАСНОСТИ

Всегда полностью останавливайте снегоболотоход перед изменением с 2WD на 4WD или с 4WD на 4WD-LOCK.

Выбор 2WD / 4WD



1. Переключатель рычага выбора
2. 2WD / 4WD кнопка выбора

Из 2WD в 4WD:

Чтобы перейти с 2WD на 4WD, остановите снегоболотоход, затем установите переключатель в положение «4WD». Когда снегоболотоход находится в режиме 4WD, индикатор 4WD загорится на панели приборов.

Из 4WD в 2WD

Чтобы перейти с 4WD на 2WD, остановите снегоболотоход, убедитесь, что рычаг выбора установлен в положение **Ⓐ**, затем установите переключатель в «2WD». **Ⓑ**

Выключатель «4WD» / «LOCK»

Чтобы заблокировать дифференциал в режиме «4WD», остановите снегоболотоход и убедитесь, что переключатель «LOCK» установлен в положение «4WD». Когда дифференциал заблокирован, индикатор блокировки дифференциала загорится на панели прибора. Для разблокировки дифференциала остановите снегоболотоход и установите переключатель в положение «4WD».



ПРЕДУПРЕЖДЕНИЕ

ПОТЕНЦИАЛЬНАЯ ОПАСНОСТЬ

При слишком быстрой езде с включенным DIFF.LOCK.

ЧТО МОЖЕТ ПРОИЗОЙТИ

Четыре колеса будут вращаться с одинаковой скоростью и это затруднит маневрирование, что в свою очередь приведет к потере контроля над управлением снегоболотохода.

КАК ИЗБЕЖАТЬ ОПАСНОСТИ

Снизьте скорость снегоболотохода до безопасной, когда управляете снегоболотоходом с включенным DIFF.LOCK.

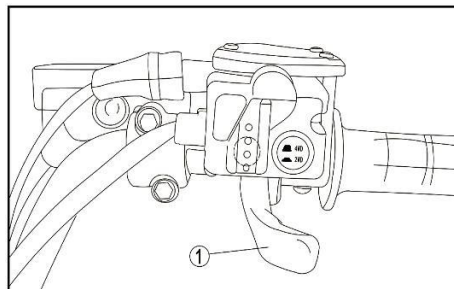
Примечание:

- Когда переключатель установлен в положение «LOCK», индикатор блокировки дифференциала будет мигать до тех пор, пока дифференциал заблокирован.
- Когда индикатор мигает, поворот колеса вперед-назад будет блокировать дифференциал

- Движение с заблокированным дифференциалом приведет к увеличению оборотов двигателя до тех пор пока вы не перейдете на полный привод

Рычаг управления дроссельной заслонкой

При работающем двигателе нажмите на дроссельную заслонку для увеличения скорости. Изменение скорости снегоболотохода происходит за счет изменения положения дроссельной заслонки. Поскольку дроссельная заслонка подпружинена, снегоболотоход замедлится, а двигатель начнет работать на холостом ходу, когда ваша рука будет снята с рычага управления дроссельной заслонки.



1. Рычаг дроссельной заслонки

⚠ ПРЕДУПРЕЖДЕНИЕ

ПОТЕНЦИАЛЬНАЯ ОПАСНОСТЬ

Неисправность дроссельной заслонки.

ЧТО МОЖЕТ ПРОИЗОЙТИ

Дроссель может быть трудноуправляемым, из-за чего снегоболотоходу будет сложно разогнаться или замедлиться при необходимости, что может привести к аварии.

КАК ИЗБЕЖАТЬ ОПАСНОСТИ

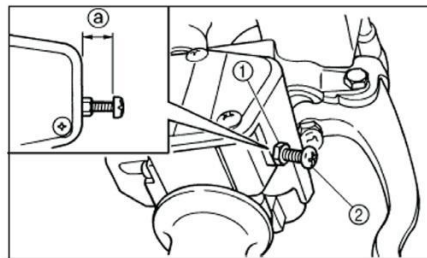
Перед запуском двигателя проверьте рычаг управления дроссельной заслонкой двигателя. Если не работает плавно, проверьте его. Если имеется неисправность устраните ее перед поездкой на снегоболотоходе.

Если вы не смогли самостоятельно решить проблему, обратитесь к ближайшему дилеру.

Ограничитель скорости

Ограничитель скорости не позволяет дроссельной заслонке полностью открыться, даже когда рычаг дроссельной заслонки нажат на максимум. Поверните регулировочный винт для ограничения максимальной мощности двигателя, что уменьшит максимальную скорость снегоболотохода.

Когда закончите регулировку скорости, вы должны затяните контргайку.



1. Контргайка
 2. Регулировочный винт
- а. Не более 12 мм

⚠ ПРЕДУПРЕЖДЕНИЕ

ПОТЕНЦИАЛЬНАЯ ОПАСНОСТЬ

Неправильная регулировка ограничителя скорости

ЧТО МОЖЕТ ПРОИЗОЙТИ

Трос дроссельной заслонки может быть поврежден. Снегоболотоход может выйти из-под контроля. Оператор может попасть в аварию и/или получить травму.

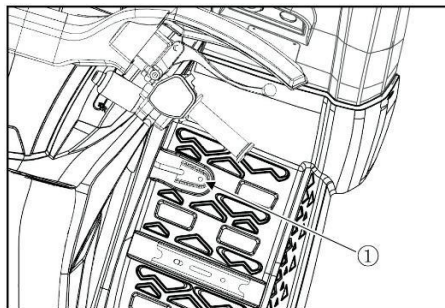
КАК ИЗБЕЖАТЬ ОПАСНОСТИ

Не поворачивайте регулировочный винт больше, чем 12 мм. Всегда следите за тем, чтобы свободный ход рычага дроссельной заслонки регулировался на 3-5 мм. См. стр. 8-31.

Педаль тормоза - тормоза на все колеса

Педаль находится с правой стороны от руля. Нажатие ногой приведет к остановке снегоболотохода. Удерживая рычаг в нажатом положении, можно полностью остановить снегоболотоход.

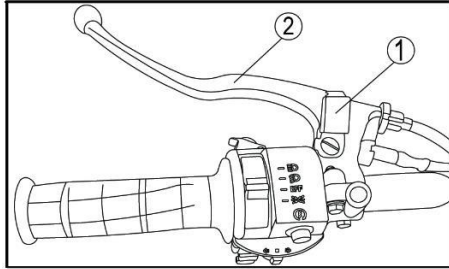
Данная педаль тормоза управляет всеми осями тормозной системы.



1. Педаль ногого тормоза

Стояночный тормоз - Рычаг парковочного положения

Рычаг стояночного тормоза расположен слева на руле. Удерживайте его в нажатом положении и тогда активируется стояночный тормоз, об этом будет сигнализировать индикатор на дисплее. При необходимости тормоз можно использовать как аварийный.

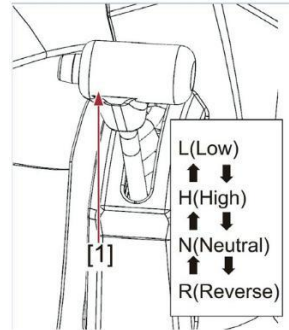


- 1. Парковочная защелка (при наличии)
- 2. Парковочный руль

Рычаг переключения

Рычаг переключения передач используется для управления снегоболотоходом:

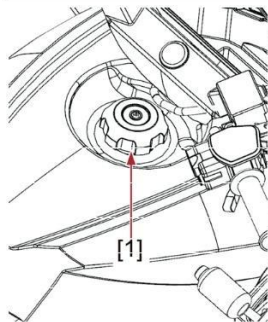
- Пониженная передача (L);
- Повышенная передача (H);
- Нейтральная передача (N);
- Задняя передача (R);
- (см. P6-3 - P6-5)



[1] Рычаг выбора привода

Крышка топливного бака

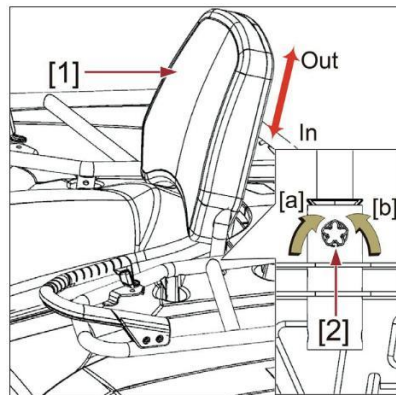
Крышка топливного бака расположена с правой стороны снегоболотохода. Снимите крышку топливного бака, поворачивая против часовой стрелки.



[1] Крышка топливного бака

Сиденье

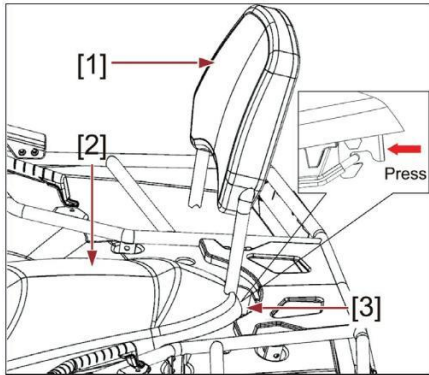
1. Чтобы снять спинку сиденья, поверните тумблер на спинке против часовой стрелки.



[1]. Спинка сиденья

[2]. Переключатель заднего упора.

2. Сняв спинку, нажмите на фиксатор и поднимите переднее сиденье.



- [1]. Спинка отдыха
- [2]. Переднее сиденье
- [3]. Замок переднего сиденья

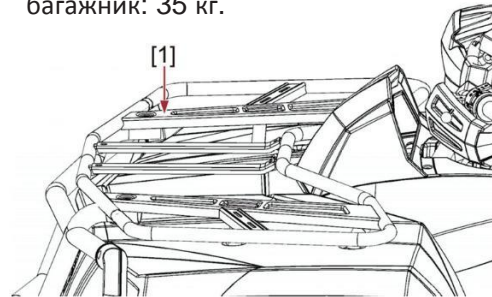
ОСТОРОЖНОСТЬ:

Чтобы установить спинку обратно, вставьте выступы в держатели передней части сиденья и нажмите на заднюю часть сиденья. Убедитесь, что спинка надежно зафиксирована.

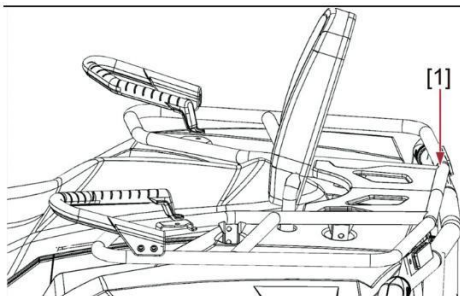
Передний и задний багажник

Максимальная нагрузка на передний багажник: 20 кг.

Максимальная нагрузка на задний багажник: 35 кг.



- [1]. Передняя несущая рама



[1]. Задний багажник

ЗАМЕТКА:

Груз должен быть надежно закреплен и размещен в середине багажника. Иначе, снегоболотоход может выйти из равновесия, и вы потеряете управление.

Регулировка переднего / заднего амортизатора

Предварительную нагрузку пружины можно отрегулировать в соответствии с весом водителя и условиями эксплуатации.

ЗАМЕТКА:

При регулировке задних амортизаторов может потребоваться снятие задних колес.
(см. стр. 8-35 – 8-37)

Принципы регулировки пружины:

Когда вы едете один и по дороге, отрегулируйте амортизатор, чтобы он был немного мягче.

Езда на высоких скоростях или по ровной дороге, отрегулируйте амортизатор, чтобы он стал немного жестче.

Для бездорожья отрегулируйте амортизатор так, чтобы он был жестким.

При полной нагрузке отрегулируйте амортизатор так, чтобы он был самым жестким.

ПРЕДУПРЕЖДЕНИЕ

ПОТЕНЦИАЛЬНАЯ ОПАСНОСТЬ

Неправильная регулировка амортизатора.

ЧТО МОЖЕТ ПРОИЗОЙТИ

Неравномерная регулировка может стать причиной потери устойчивости, что может привести к аварии.

КАК ИЗБЕЖАТЬ ОПАСНОСТИ

Всегда регулируйте амортизаторы с обеих сторон и с одинаковой настройкой.

Отрегулируйте пружину следующим образом:

Чтобы увеличить нагрузку на пружину требуется повернуть регулировочное кольцо против часовой стрелки (направление а).

Чтобы уменьшить нагрузку на пружину требуется повернуть регулировочное кольцо по часовой стрелке (направление b).



1. Регулировочное кольцо предварительного натяга пружины
2. Индикатор положения

ЗАМЕТКА:

Специальный гаечный ключ можно приобрести у дилера.

В- Стандартное положение

А- Минимум (мягкий)

Е- Максимум (жесткий)

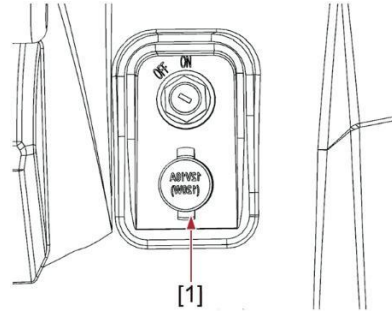


1. Специальный гаечный ключ

Розетка постоянного тока

Гнездо постоянного тока находится в передней правой части снегоболотохода около замка зажигания. Розетка постоянного тока может использоваться для рабочего освещения, радио и т. д.

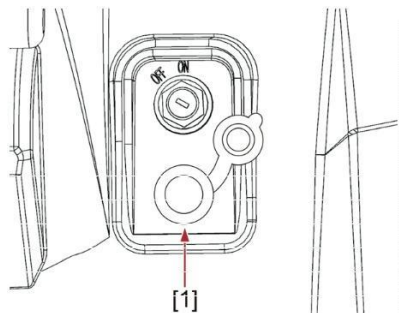
Гнездо постоянного тока может обеспечить ток 10 А / 12 В около 1 часа. Розетку постоянного тока следует использовать только тогда, когда двигатель работает.



[1]. Розетка постоянного тока

Как использовать розетку постоянного тока

1. Установите переключатель света в положение "OFF"
2. Запустите двигатель (см. стр. 6-1; 6-2.)
3. Откройте крышку гнезда постоянного тока и вставьте штепсельную вилку аксессуара в гнездо.
4. Когда розетка постоянного тока не используется, закройте крышку.



[1]. Розетка постоянного тока

Максимальная номинальная мощность
12 В постоянного тока, 120 Вт (10 А)

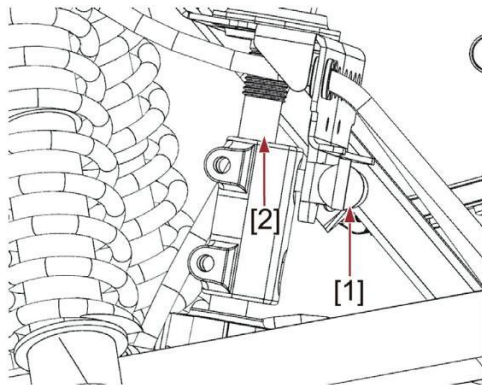
ОСТОРОЖНОСТЬ:

- Не используйте аксессуары, требующие больше емкости, чем указано выше. Это может привести к перегрузке цепи и оплавлению предохранителей.

- Если аксессуары используются без запущенного двигателя или с включенными фарами, аккумулятор разряжается, что затрудняет запуск двигателя.
- Не используйте розетку в качестве прикуривателя, т.к. это приведет к ее оплавлению.

Блокировка рулевого управления

Данный снегоболотоход оборудован блокировкой рулевого управления, который может защитить от кражи при парковке.



- [1]. Блокировка рулевого управления
- [2]. Шток рулевого механизма

Перед использованием снегоболотохода проверьте следующие моменты:

ЭЛЕМЕНТ	ПРОВЕРКА	Страницы
Тормоза	<ul style="list-style-type: none"> ● Проверьте работу, свободный ход, уровни жидкости и наличие утечек жидкости. ● При необходимости долейте тормозную жидкость. ● Убедитесь, что дисковые тормоза и тормозные колодки не изношены. 	5-4, 5-5 8-28, 8-29
Стояночный тормоз	<ul style="list-style-type: none"> ● Проверьте, нормально ли работает стояночный тормоз. 	6-6; 6-7
Топливо	<ul style="list-style-type: none"> ● Проверить уровень топлива. ● При необходимости долейте топливо. 	5-4; 5-5
Машинное масло	<ul style="list-style-type: none"> ● Проверить уровень масла. ● При необходимости долейте масло. 	5-6
Резервуар охлаждающей жидкости	<ul style="list-style-type: none"> ● Проверить уровень охлаждающей жидкости в бачке. ● При необходимости долейте охлаждающую жидкость. 	5-7; 5-8
Передний и задний дифференциал	<ul style="list-style-type: none"> ● Убедитесь в отсутствии утечек. ● Проверить уровень масла, при необходимости долить масло. 	5-7
Дроссельная заслонка	<ul style="list-style-type: none"> ● Проверьте работу троса дроссельной заслонки и свободный ход. 	4-13
Колеса и шины	<ul style="list-style-type: none"> ● Проверьте давление в шинах, износ и поищите любые повреждения. 	5-10 - 5-12
Холостой ход	<ul style="list-style-type: none"> ● Проверьте, нормальная ли работа холостого хода. ● При необходимости отвезите его дилеру, для регулировки. 	5-9
Замок зажигания	<ul style="list-style-type: none"> ● Убедитесь, что замок зажигания, функционирует правильно. 	5-9
Фитинги и крепеж	<ul style="list-style-type: none"> ● Проверьте всю фитинги и крепеж. 	5-9
Освещение и выключатели	<ul style="list-style-type: none"> ● Проверьте правильность работы переключателей и исправность всех ламп. 	5-9

Приводные валы	● Проверьте после каждой нагрузки на предмет разрывов и протечек.	8-19; 8-20
Приборная панель	● Убедитесь, что все индикаторы прибора работают правильно.	4-4
Предупреждающие огни	● Убедитесь, что все сигнальные лампы на панели работают нормально.	4-2
Система EFI	● Проверьте наличие кодов неисправностей на панели.	12-1

ПРЕДУПРЕЖДЕНИЕ

ПОТЕНЦИАЛЬНАЯ ОПАСНОСТЬ

Не проводить осмотр снегоболотохода перед эксплуатацией.

Не соблюдать правила обслуживания снегоболотохода.

ЧТО МОЖЕТ ПРОИЗОЙТИ

Это увеличивает вероятность аварии или повреждения оборудования.

КАК ИЗБЕЖАТЬ ОПАСНОСТИ

Всегда проверяйте свой снегоболотоход каждый раз, когда вы его используете, чтобы убедиться, что снегоболотоход находится в безопасном рабочем состоянии.

Всегда соблюдайте графики осмотра и обслуживания, описанные в данном Руководстве по эксплуатации.

Тормозная система**Тормозные рычаги и педаль тормоза**

Проверить, есть ли свободный ход переднего тормозного рычага, если нет, отрегулируйте его.

Проверьте, есть ли свободных ход у педали тормоза, если нет, отрегулируйте.
(см. страницы 8-28 — 8-32)

Проверьте высоту педали тормоза. Если педаль слишком высоко, обратитесь к дилеру для ее регулировки.

Проверьте работу тормозных рычагов и педали. Они должны двигаться плавно. Должно быть четко ощущение срабатывания тормозных механизмов, при нажатии на соответствующий тормоз. Если вы ощущаете какую-то неисправность, обратитесь к дилеру для диагностики.

Тормозные колодки

Проверить тормозные колодки на износ или повреждение. (см. страницы 8-28; 8-29)

Дисковые тормоза

Проверьте состояние дисковых тормозов.
(см. стр. 8-28; 8-29)

Уровень тормозной жидкости

Проверить уровень тормозной жидкости. Добавьте жидкость, если необходимо.
(см. стр. 8-29.)

Рекомендуемая тормозная жидкость: DOT 4.
--

Утечки тормозной жидкости

Проверьте, не вытекает ли тормозная жидкость из трубопроводов, соединений или бочка тормозной жидкости. Нажмите тормоз и держите в течении 1 минуты, если рычаг медленно движется внутрь, возможна утечка в тормозной системе. Если есть утечки в тормозной системе, обратитесь к дилеру

Проверка работы тормозов

После запуска проверьте тормоза на малых скоростях и убедитесь, что они работают правильно. Если тормоза не в порядке, осмотрите тормозные колодки и диски на износ.

ПРЕДУПРЕЖДЕНИЕ**ПОТЕНЦИАЛЬНАЯ ОПАСНОСТЬ**

Езда с неправильно работающими тормозами.

ЧТО МОЖЕТ ПРОИЗОЙТИ

Вы можете потерять тормозную способность, что приведет к аварии.

КАК ИЗБЕЖАТЬ ОПАСНОСТИ

Всегда проверяйте тормоза в начале каждой поездки. Не катайтесь на снегоболотоходе, если найдены проблемы с тормозами. Если неисправность не удается устранить процедурами, описанными в данном руководстве, обратитесь к дилеру для проверки.

Топливо

Убедитесь, что в баке достаточно бензина.

Рекомендуемое топливо:

ТОЛЬКО НЕЭТИЛИРОВАННЫЙ БЕНЗИН

Емкость топливного бака
HS750ATV/HS550ATV: 18 л

Емкость топливного бака HS400ATV-8: 13 л

ОСТОРОЖНОСТЬ:

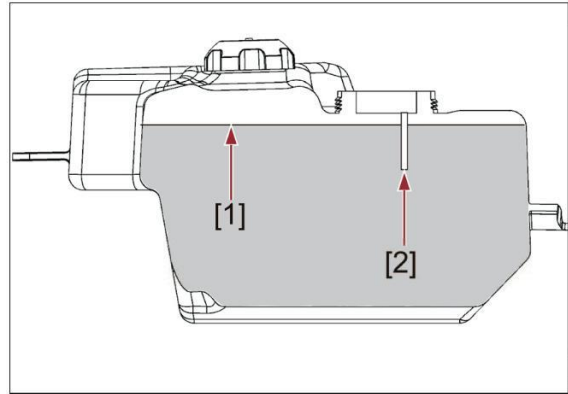
Используйте только неэтилированный бензин. Использование этилированного бензина нанесет серьезный ущерб внутренним деталям двигателя, таким как клапаны и поршневые кольца, а также выхлопной системе.

Ваш двигатель рассчитан для использования обычного неэтилированного бензина с октановым числом 92 или выше. Если двигатель работает с посторонними стуками или неровно, используйте другую марку бензина или неэтилированное топливо высшего сорта. Неэтилированное топливо увеличивает срок службы свечей зажигания, что снижает расходы на техническое обслуживание.

Выхлопные газы

Данный снегоболотоход оснащен системой EFI, что гарантирует, безвредные выхлопы согласно стандартам ЕЕС.

Параметры EFI: использование стандартного неэтилированного бензина. Смешивание бензина или бензина с маслом может снизить производительность двигателя и ухудшить выхлопные газы в атмосферу.



[1]. Уровень топлива

[2]. Заливная трубка топливного бака

ПРЕДУПРЕЖДЕНИЕ**ПОТЕНЦИАЛЬНАЯ ОПАСНОСТЬ**

Неправильная заправка.

ЧТО МОЖЕТ ПРОИЗОЙТИ

Топливо может вылиться, что может стать причиной пожара и нанесения тяжелых травм. Топливо расширяется при нагревании, поэтому если бак переполнен, топливо может начать течь из-за тепла от двигателя или солнца.

КАК ИЗБЕЖАТЬ ОПАСНОСТИ

Не переполняйте топливный бак. Не проливайте топливо, особенно на двигатель или выхлопные части системы. Немедленно вытрите пролитое топливо. Убедитесь, что крышка топливного бака надежно закрыта.

Не заправляйте топливо сразу после того, как двигатель был заглушен, т.к. двигатель еще горячий.

Машинное масло

Убедитесь, что уровень моторного масла соответствует указанному уровню. При необходимости долейте масло. (см. стр. 8-9 – 8-13).

ОСТОРОЖНОСТЬ:

- Для предотвращения пробуксовки сцепления (так как моторное масло смазывает еще и сцепление) не добавляйте никаких химических добавок. Не нужно использовать масла для дизельных двигателей и масла не соответствующие спецификации данного двигателя.
- Следите за тем, чтобы внутрь картера не попадали посторонние предметы, при проверке уровня масла.

Рекомендуемый тип моторного масла и объем (см. стр. 10-2).

Масло для дифференциала

Убедитесь, что масло в дифференциале находится в уровне. При необходимости долейте масло. (см. страницы 8-14).

Рекомендуемое масло: SAE 80 API GL-5 Гипоидное трансмиссионное масло

ЗАМЕТКА:

GL-5 - это оценка качества и присадки, GL-6 также может использоваться с учетом того, что это масло для гипоидных передач.

Охлаждающая жидкость

Используйте специализированный антифриз (охлаждающая жидкость) для двигателя

Проверить уровень охлаждающей жидкости в бачке охлаждающей жидкости на холодном двигателе (уровень охлаждающей жидкости зависит от температуры двигателя)

Уровень охлаждающей жидкости должен находиться между минимальной и максимальной отметкой на бачке охлаждающей жидкости.

Если уровень охлаждающая жидкости находится на отметке минимального уровня или ниже, добавьте дистиллированную воду или разбавленный антифриз, чтобы довести уровень до необходимого.

Производите замену охлаждающей жидкости каждые два года. (см. страницы 8-16 - 8-19).

ОСТОРОЖНОСТЬ:

Жесткая вода или соленая вода вредны для двигателя. Вы можете использовать мягкую воду, если не можете достать дистиллированную воду.

Однако лучше найти антифриз и заменить воду, как только появится возможность.

Емкость бачка для охлаждающей жидкости, до отметки максимального уровня): 0,3 л

ПОТЕНЦИАЛЬНАЯ ОПАСНОСТЬ

Снятие крышки радиатора при включенном двигателе или, когда двигатель еще не остыл.

ЧТО МОЖЕТ ПРОИЗОЙТИ

Вы можете обжечься горячей жидкостью и паром, т.к при открытии крышки оно выльется под давлением.

КАК ИЗБЕЖАТЬ ОПАСНОСТИ

Подождите, пока двигатель остынет, прежде чем снимать крышку радиатора. Всегда используйте толстую тряпку при открытии крышки.

Подождите, пока оставшееся давление в системе не снизится, прежде чем полностью снять крышку.

Рычаг дроссельной заслонки

Убедитесь, что рычаг дроссельной заслонки работает правильно. Он должен плавно открываться и возвращаться в начальное положение при отпускании. В случае неисправности обратитесь к дилеру.

Фитинги и крепеж

Всегда проверяйте затяжку фитингов шасси и застежки перед поездкой. В случае неисправности обратитесь к данному руководству или дилеру, для правильного момента затяжки.

Огни

Проверьте фары и задние фонари / стоп-сигналы, чтобы убедиться, что они в рабочем состоянии. При необходимости отремонтируйте их.

Переключатели

Проверьте работу всех переключателей. В случае неисправности обратитесь к дилеру.

Холостой ход

Высокая частота вращения коленчатого вала на холостом ходу может вызвать повреждение двигателя. Повреждение троса дроссельной заслонки или отказ ЭБУ может привести к высокой частоте вращения коленчатого вала на холостом ходу.

Поскольку у этого снегоболотохода есть система EFI, скорость холостого хода регулируется блоком ЭБУ. В случае неисправности обратитесь к дилеру.

ЗАМЕТКА:

ЭБУ системы EFI проводит самодиагностику около минуты каждый раз, когда зажигание включено. Проверку холостой хода начинайте проводить через минуту.

Зажигание и аварийный сигнал:

Убедитесь, что зажигание и аварийный сигнал функционируют после остановки двигателя.

Шина

ПРЕДУПРЕЖДЕНИЕ**ПОТЕНЦИАЛЬНАЯ ОПАСНОСТЬ**

Эксплуатация снегоболотохода с неподходящими шинами, с неправильным или неравномерным давлением в шинах.

ЧТО МОЖЕТ ПРОИЗОЙТИ

Использование неподходящих шин на снегоболотоходе или эксплуатация снегоболотохода с неподходящим давлением в шинах, может привести к потере контроля, а также увеличивает риск аварии.

1. Перечисленные ниже шины одобрены.

	Тип	Слои
Передний	25×8–12	6PR
Задний	25×10–12	6PR

2. Шины должны быть накачаны до рекомендуемого давления:

Рекомендуемое давление в шинах

Спереди 70 кПа (0,70 кгс / см²)

Сзади 70 кПа (0,70 кгс / см²)

Проверьте и отрегулируйте давление в шинах, когда шины холодные.

Давление в шинах должно быть одинаковым с обеих сторон.

3. Давление в шинах ниже минимального, указанного в руководстве, может вызвать повреждение шины и обода в тяжелых условиях эксплуатации.

Ниже приведены минимальные значения:

Спереди 63 кПа (0,62 кгс / см²)

Сзади 63 кПа (0,62 кгс / см²)

4. Максимально значения давления:

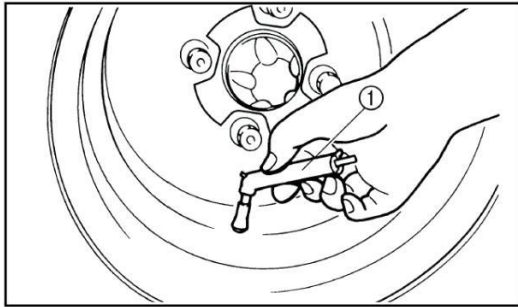
Спереди 250 кПа (2,5 кгс / см²)

Сзади 250 кПа (2,5 кгс / см²)

Более высокое давление может привести к разрыву шины. Накачивайте шины медленно и осторожно. Быстрое накачивание может привести к разрыву шины.

Как измерить давление в шинах

Используйте манометр низкого давления, который можно найти в комплекте инструментов ATV.



1. Манометр низкого давления

ЗАМЕТКА:

Манометр низкого давления входит в комплект стандартного оборудования.

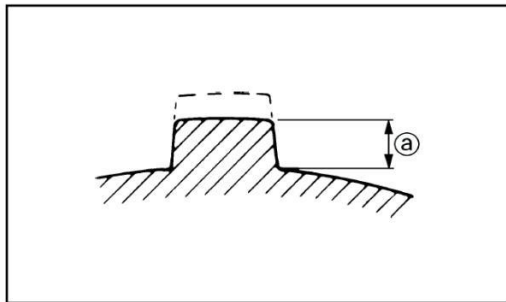
Пыль или грязь в датчике может привести к тому, что первое чтение будет неправильным. Проводите проверку давления при холодной шине.

Установите следующие значения давления в шинах:

	рекомендуемое давление	Минимум	Максимум
Перед	69 кПа 0,70 кгс / см ²	62 кПа 0,64 кгс / см ²	76 кПа 0,77 кгс / см ²
Зад	69 кПа 0,70 кгс / см ²	62 кПа 0,64 кгс / см ²	76 кПа 0,77 кгс / см ²

Предел износа шин

При уменьшении высоты протектора шины до 3 мм, из-за износа, замените шину.



а. Предел износа шин

ПРЕДУПРЕЖДЕНИЕ**ПОТЕНЦИАЛЬНАЯ ОПАСНОСТЬ**

Управлять снегоболотоходом, не зная все элементы управления.

ЧТО МОЖЕТ ПРОИЗОЙТИ

Потеря контроля, которая может вызвать несчастный случай или травму.

КАК ИЗБЕЖАТЬ ОПАСНОСТИ

Ознакомьтесь с данным руководством, если у вас остались вопросы, обратитесь к дилеру.

Запуск холодного**ПРЕДУПРЕЖДЕНИЕ****ПОТЕНЦИАЛЬНАЯ ОПАСНОСТЬ**

Замерзание контрольных кабелей в холодную погоду.


ЧТО МОЖЕТ ПРОИЗОЙТИ

Вы не сможете управлять снегоболотоходом, что может привести к аварии или столкновению.

КАК ИЗБЕЖАТЬ ОПАСНОСТИ

При езде в холодную погоду убедитесь, что все кабели управления работают без сбоев, прежде чем вы начнете движение.

Процедура запуска:

1. Нажмите педаль ножного тормоза.
2. Поверните ключ зажигания в «ON».
3. Установите переключатель передач в положение «N».
4. Установите выключатель двигателя в «».

5. Нажмите кнопку "Start", тогда двигатель заведется.

ЗАМЕТКА:

Когда переключатель передач находится в нейтральном положении (N), на дисплее должен гореть индикатор «N», если нет, проверьте питание электроцепей.

ОСТОРОЖНОСТЬ:

Прочтите раздел «Обкатка двигателя» перед началом эксплуатации.

Запуск прогретого двигателя

Чтобы запустить прогретый двигатель, дроссельная заслонка должна быть приоткрыта.

Прогрев двигателя

Для увеличения срока службы двигателя, его всегда необходимо прогревать перед началом движения.

Никогда не разгоняйтесь резко на холодном двигателе!

Чтобы двигатель прогрелся, начинайте движение первых 3 км с открытой дроссельной заслонкой только на 1/3 или дайте двигателю прогреться 3 минуты при 2000 об / мин.

Нажмите кнопку аварийного выключения, тогда двигатель выключится или поверните ключ зажигания в "OFF".

ПРИМЕЧАНИЕ:

При выключении зажигания вентилятор охлаждения двигателя будет работать еще в течении трех минут, чтобы предотвратить охлаждающую жидкость от закипания. Затем вентилятор автоматически выключится.

Работа рычага выбора передач и движение задним ходом

ОСТОРОЖНОСТЬ:

Перед переключением передач необходимо остановить снегоболотоход, отпустить рычаг дроссельной заслонки, иначе трансмиссия может быть повреждена.

ПЕРЕКЛЮЧЕНИЕ:

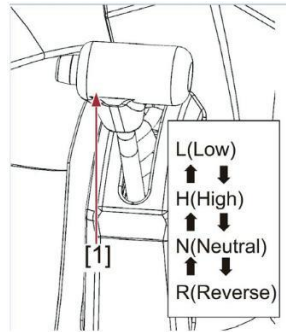
От нейтрального к повышенной и от повышенной к пониженной

1. Полностью остановите снегоболотоход и отпустите рычаг дроссельной заслонки, чтобы двигатель работал на холостом ходу при 1400 об. / мин.
2. Как только двигатель будет работать при оборотах 1400 об / мин, нажмите тормоз и переключите передачу с нажатой слева кнопкой на селекторе передач.

3. Постепенно нажимайте рычаг дроссельной заслонки.

ЗАМЕТКА:

Убедитесь, что рычаг переключения передач полностью зафиксировался в указанном режиме.



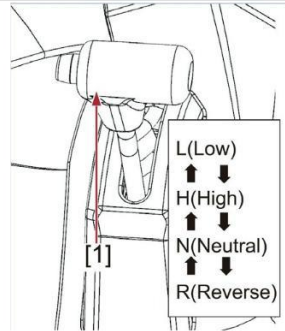
[1]. Рычаг выбора привода

От нейтральной передачи к задней

ЗАМЕТКА:

Рычаг переключения передач не может быть переключен если не нажата кнопка слева на селекторе передач.

1. Полностью остановите снегоболотоход и отпустите рычаг дроссельной заслонки, чтобы двигатель набрал холостые обороты 1400 об / мин.
2. Как только двигатель будет работать на холостом ходу 1400 об / мин, нажмите тормоз, переключите передачу с нажатой левой кнопкой на селекторе.
3. Переключитесь с нейтральной передачи на задний ход.



[1]. Рычаг выбора привода

ЗАМЕТКА:

При движении задним ходом горит индикатор заднего хода. Если свет не загорается, обратитесь к дилеру для проверки электрической схемы.

Благодаря синхронизирующему механизму в двигателе, индикатор может не загореться до тех пор, пока снегоболотоход не начнет движение.

4. Проверьте наличие людей или препятствий сзади, а затем отпустите педаль тормоза.
5. Постепенно нажимайте рычаг дроссельной заслонки и продолжайте смотреть назад при движении задним ходом.

ПРЕДУПРЕЖДЕНИЕ

ПОТЕНЦИАЛЬНАЯ ОПАСНОСТЬ

Неправильное движение задним ходом.

ЧТО МОЖЕТ ПРОИЗОЙТИ

Вы можете ударить препятствие или человека позади, что приведет к серьезным травмам.

КАК ИЗБЕЖАТЬ ОПАСНОСТИ

Когда вы переключаетесь на задний ход, убедитесь, что нет никаких препятствий или людей позади вас. Когда убедитесь в безопасности, медленно начинайте движение.

Торможение

Снегоболотоход тормозит по-разному, в зависимости от скорости и дорожных условий.

Обратите особое внимание на следующее:

1. Всегда рассчитывайте тормозной путь при движении.
2. Тормозной путь будет увеличиваться, когда снегоболотоход движется на более высокой скорости.
3. Тормозной путь будет увеличиваться, когда снегоболотоход перевозит более тяжелые грузы.
4. Тормозной путь будет увеличиваться, когда снегоболотоход движется по мокрой дороге.
5. Движение на снегоболотоходе по мокрой дороге на высокой скорости может привести к потере управления. Поэтому будьте осторожны при движении на снегоболотоходе по мокрой дороге.
6. Помните, что мокрые тормоза уменьшают тормозные характеристики. Управляйте своим снегоболотоходом на безопасной скорости. Затормозите несколько раз, чтобы трение высушило колодки.

Только тогда эффективность торможения вернется в нормальное состояние.

ПРЕДУПРЕЖДЕНИЕ

ПОТЕНЦИАЛЬНАЯ ОПАСНОСТЬ

Тормоза намокают.

ЧТО МОЖЕТ ПРОИЗОЙТИ

Снегоболотоход может выйти из-под контроля из-за мокрых тормозов. Могут произойти несчастные случаи.

КАК ИЗБЕЖАТЬ ОПАСНОСТИ

1. Проверьте эффективность торможения, если функция торможения не возвращается в норму, снегоболотоход нельзя эксплуатировать.
2. Если эффективность торможения ухудшается, вы должны замедлить ваш снегоболотоход и притормозить несколько раз, чтобы высушить колодки.

Стояночный тормоз

- Остановите снегоболотоход с помощью педали тормоза.
- Выключите зажигание.
- Нажмите левый тормозной рычаг, чтобы включить стояночный тормоз и используйте защелку, чтобы удерживать левый рычаг нажатым, тем самым активировав стояночный тормоз.

Парковка на склоне**ПРЕДУПРЕЖДЕНИЕ****ПОТЕНЦИАЛЬНАЯ ОПАСНОСТЬ**

Парковка на холме или другом склоне.

ЧТО МОЖЕТ ПРОИЗОЙТИ

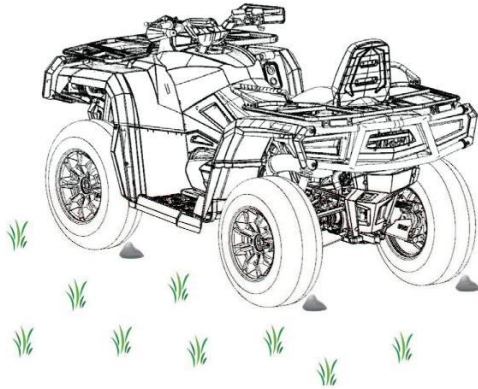
Снегоболотоход может покатиться, увеличивая шанс аварии.

КАК ИЗБЕЖАТЬ ОПАСНОСТИ

Избегайте парковки на холмах или других склонах.

Если вам нужно припарковаться на склоне, поместите снегоболотоход поперек уклона, включите стояночный тормоз и заблокируйте передние и задние колеса камнями или другими предметами.

1. Остановите снегоболотоход, применив тормоза.
2. Переведите рычаг выбора в положение «N».
3. Затем выключите зажигание.
4. Потяните левый тормозной рычаг, чтобы затянуть тормоз и используйте защелку, тем самым зафиксировав его.
5. Положите камни или кусочки дерева под крышки на спуске, чтобы снегоболотоход не скатился.



Обкатка снегоболотохода

Период обкатки вашего нового снегоболотохода составляет первые 25 часов эксплуатации, или время, необходимое для использования первых трех полных баков с бензином.

В период обкатки будьте осторожны при езде на снегоболотоходе. Бережное обращение к компонентам ATV приведет к его более длительному сроку службы.

ОСТОРОЖНОСТЬ:

В течение первых трех часов, если вы дадите полную нагрузку на двигатель, открыв дроссельную заслонку до конца, двигатель может перегреться, что в свою очередь может повредить сальники и другие компоненты. Никогда не эксплуатируйте ваш двигатель на полном газе, в течение первых трех часов.

Используйте только те виды масла, которые рекомендованы в данном руководстве. Другие виды масла могут нанести вред двигателю.

Обкатка двигателя

Нет более важного периода в эксплуатации снегоболотохода как его первые 25 часов эксплуатации.

Всегда читайте и следуйте приведенным ниже инструкциям. Поскольку новый двигатель, нельзя чрезмерно нагружать первые несколько часов работы.

В течение первых 25 часов различные части двигателя притираются и полируются до правильных рабочих допусков.

В этот период следует избегать работу двигателя на полном газе и любую другую нагрузку, которое может привести к чрезмерному нагреву двигателя.

Каждое полное ускорение дроссельной заслонки должно сопровождаться достаточным отдыхом двигателя на более низких оборотах. Если вы заметили какую-либо аномалию при работе двигателя в течение этого периода, обратитесь к дилеру.

0-10 часов:

Избегайте непрерывной работы открытого дросселя больше половины. Дайте время остыть в течение пяти, десяти минут после каждой операции. Меняйте скорость снегоболотохода время от времени. Не надо управляйте им в одном положении дроссельной заслонки.

10-25 часов:

Избегайте продолжительной работы более $\frac{3}{4}$ дросселя. Свободно прокручивайте снегоболотоход, но не используйте полный газ.

После обкатки:

Теперь снегоболотоход может работать в обычном режиме.

Обкатка тормозной системы

После 50 торможений с изменением усилия на педаль, тормозная система обкатается и будет работать в штатном режиме.

Поэтому первое время избегайте агрессивного или чрезмерно резкого торможения, чтобы не повредить тормозные механизмы.

Модификации

Неправильная установка аксессуаров или модификаций для этого снегоболотохода могут привести к аварии. Если вы планируете модифицировать снегоболотоход помните следующее:

- Никогда не модифицируйте снегоболотоход, используя неподходящие аксессуары. Все аксессуары должны быть оригинальными или предназначены для этого снегоболотохода. Если у вас есть вопросы, обратитесь к дилеру.

Загрузка

Груз или прицеп могут изменить устойчивость и управление снегоболотоходом. Вы должны рассчитывать вес, когда производите перевозку груза или буксировку прицепа.

Помните следующее:

- Никогда не превышайте указанную грузоподъемность:

МАКСИМАЛЬНЫЙ ПРЕДЕЛ НАГРУЗКИ:

- Разрешенная максимальная масса:
HS550ATV – 580 кг;
HS550ATV – 583 кг;
HS400ATV-8 - 567 кг
- Передний держатель: 20 кг
- Задний багажник: 35 кг
- Грузоподъемность: 205 кг
(для HS400ATV-8 – 215 кг)

- Производите загрузку груза на передние / задние носители ближе к центру тяжести техники.
- Надежно привяжите груз к перевозчикам. Убедитесь, что груз в прицепе не может двигаться.
- Убедитесь, что добавленная нагрузка не мешает работе вашему снегоболотоходу или прицепу.
- Всегда эксплуатируйте снегоболотоход медленнее, если везет дополнительный груз. Чем больше вы везете, тем медленнее вам следует ехать.
- С грузом увеличивается тормозной путь. Транспортному средству требуется больше времени для остановки.
- Всегда поворачивайте на очень медленной скорости.
- Избегайте холмов и пересеченной местности. Дополнительный груз может повлиять на стабильность и работу снегоболотохода.

ПРЕДУПРЕЖДЕНИЕ

ПОТЕНЦИАЛЬНАЯ ОПАСНОСТЬ

Перегруз снегоболотохода, переноска или буксировка груза ненадлежащим образом.

ЧТО МОЖЕТ ПРОИЗОЙТИ

Вызовет изменения в управлении снегоболотоходом, которые могут привести к аварии.

КАК ИЗБЕЖАТЬ ОПАСНОСТИ

Никогда не превышайте указанную грузоподъемность для данного снегоболотохода. Груз должен быть правильно распределен и надежно закреплен.

Снижайте скорость при перевозке груза или, когда тянете прицеп. Учитывайте увеличение тормозного пути.

Всегда следуйте инструкциям описанные в данном руководстве по перевозке грузов.

ВОЖДЕНИЕ ВАШЕГО АВТОМОБИЛЯ

Данный снегоболотоход в основном предназначен для утилитарного использования, но также может быть использован для отдыха. Только квалифицированный водитель может управлять снегоболотоходом. Всем операторам, в том числе опытным водителям или пассажирам снегоболотоходов, следует внимательно ознакомиться с данным руководством пользователя, для предотвращения несчастных случаев. Также не забывайте про предупредительные надписи на снегоболотоходе.

ОБУЧЕНИЕ ПЕРЕД ЭКСПЛУАТАЦИЕЙ

Пройдите обучение, если у вас нет опыта.

Новички должны проходить обучение у квалифицированных специалистов перед эксплуатацией снегоболотохода.

Ознакомьтесь с работой данного снегоболотохода сначала на малой скорости. Даже если вы опытный оператор, не пытайтесь управлять им на максимальной скорости, пока вы полностью не ознакомитесь с управлением снегоболотохода и его техническими возможностями.

ПРЕДУПРЕЖДЕНИЕ**ПОТЕНЦИАЛЬНАЯ ОПАСНОСТЬ**

Управление снегоболотоходом без соответствующих инструкций.

ЧТО МОЖЕТ ПРОИЗОЙТИ

Риск аварии значительно увеличивается, если оператор не умеет управлять снегоболотоходом в разных ситуациях и на разных типах местности.

Для езды на снегоболотоходе требуются навыки которые приобретаются в течение определенного периода времени, при эксплуатации.

Найдите время, чтобы изучить основные методы задолго до того, как попытаетесь усложнить маневры.

Не рекомендуется управлять средством детям до 16 лет.

ПРЕДУПРЕЖ**ПОТЕНЦИАЛЬНАЯ ОПАСНОСТЬ**

Несоблюдение возрастных рекомендаций для данного снегоболотохода.

ЧТО МОЖЕТ ПРОИЗОЙТИ

Управлять снегоболотоходом детям запрещено.

Может привести к тяжелым травмам или смерти.

КАК ИЗБЕЖАТЬ ОПАСНОСТИ

Ребенку до 16 лет нельзя управлять снегоболотоходом с объемом двигателя более 50 куб. см.



Этот снегоболотоход предназначен для перевозки только 1 пассажира и груза.

ПРЕДУПРЕЖ

ПОТЕНЦИАЛЬНАЯ ОПАСНОСТЬ

Перевозка более одного пассажира на этом снегоболотоходе.

ЧТО МОЖЕТ ПРОИЗОЙТИ

Дополнительный пассажир может уменьшить вашу возможность балансировать и контролировать снегоболотоход. Это может привести к серьезным травмам или смерти.

КАК ИЗБЕЖАТЬ ОПАСНОСТИ

Никогда не перевозите более одного пассажира. В сиденье вмещается только водитель и один пассажир позади него.



Одежда

ПРЕДУПРЕЖДЕНИЕ

ПОТЕНЦИАЛЬНАЯ ОПАСНОСТЬ

Управлять снегоболотоходом без одобренного мотоциклетного шлема, защиты для глаз и защитной одежды.

ЧТО МОЖЕТ ПРОИЗОЙТИ

Эксплуатация без одобренного мотоциклетного шлема увеличивает ваши шансы на получение серьезной травмы головы или смерти в случае аварии.

Эксплуатация без защиты глаз может привести к несчастным случаям и увеличивает ваши шансы на получение тяжелых травм в случае аварии.

Эксплуатация без защитной одежды также увеличивает шансы на получение тяжелых травм в случае аварии.

КАК ИЗБЕЖАТЬ ОПАСНОСТИ

Всегда надевайте одобренный мотоциклетный шлем который подходит для данного вида техники.

Также следует носить:

защита для глаз (очки или маска для лица);

Перчатки;

Сапоги;

Одежда с длинными рукавами или куртка;

Длинные брюки.

Никогда не управляйте снегоболотоходом после употребления алкоголя или употребления запрещенных средств.

Алкоголь или наркотики могут вызвать у оператора потерю равновесия и контроля над транспортным средством.



ПРЕДУПРЕЖДЕНИЕ**ПОТЕНЦИАЛЬНАЯ ОПАСНОСТЬ**

Эксплуатация снегоболотохода после употребления алкоголя или наркотиков.

ЧТО МОЖЕТ ПРОИЗОЙТИ

Может серьезно повлиять на ваше суждение.

Может вызвать более медленную реакцию.

Может повлиять на ваше равновесие и восприятие. Может привести к аварии.

КАК ИЗБЕЖАТЬ ОПАСНОСТИ

Никогда не пить и не употреблять наркотики до или во время управления снегоболотоходом.

Проверки перед эксплуатацией

Перед каждым началом эксплуатации требуется проверить техническое состояние снегоболотохода.

ПРЕДУПРЕЖДЕНИЕ**ПОТЕНЦИАЛЬНАЯ ОПАСНОСТЬ**

Отказ осмотреть снегоболотоход перед эксплуатацией. Несоблюдение правил обслуживания снегоболотохода.

ЧТО МОЖЕТ ПРОИЗОЙТИ

Увеличивает вероятность аварии или повреждение оборудования.

КАК ИЗБЕЖАТЬ ОПАСНОСТИ

Всегда проверяйте свой снегоболотоход перед тем, как начать движение. Убедитесь, что снегоболотоход находится в безопасном для эксплуатации состоянии. Всегда следите за графиками технического обслуживания, описанного в данном руководстве.

ПРЕДУПРЕЖДЕНИЕ**ПОТЕНЦИАЛЬНАЯ ОПАСНОСТЬ**

Эксплуатация снегоболотохода на слишком высокой скорости.

ЧТО МОЖЕТ ПРОИЗОЙТИ

Увеличивает ваши шансы потерять контроль над снегоболотоходом, что может привести к аварии.

КАК ИЗБЕЖАТЬ ОПАСНОСТИ

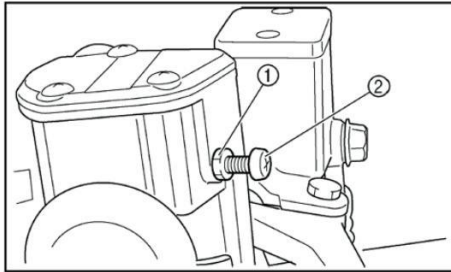
Всегда двигайтесь со скоростью, подходящей для местности, видимости и условий эксплуатации, и вашего уровня опыта.

Ограничитель скорости

Для менее опытных гонщиков эта модель оборудована ограничителем скорости в дроссельной заслонке. Ограничитель скорости сохраняет дроссельную заслонку от полного открытия, даже когда рычаг дроссельной заслонки нажат до максимума.

Это позволяет снизить максимальную скорость снегоболотохода.

Закручивание винта снижает максимальную скорость, а его выкручивание увеличивает максимальную скорость.



1. Контргайка 2. Регулирующий винт

Погрузка и аксессуары

Уделяйте особое внимание эксплуатации с дополнительными грузами, такими как аксессуары или груз. Перегруз может негативно повлиять на стабильность при управлении снегоболотоходом.

Всегда снижайте скорость при перевозке дополнительных грузов.

Максимальный предел нагрузки аксессуаров составляет:

МАКСИМАЛЬНЫЙ ПРЕДЕЛ НАГРУЗКИ :

Разрешенная max масса:

HS550ATV – 580 кг;

HS750ATV – 583 кг;

HS400ATV-8 - 567 кг

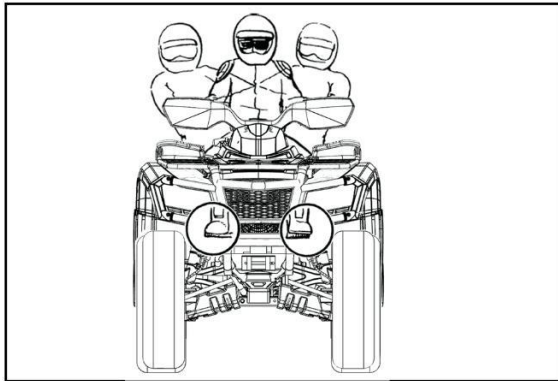
Передний носитель: 20 кг

Задний багажник: 35 кг

Грузоподъемность: 205 кг
(для HS400ATV-8 – 215 кг)

Во время операции

Всегда держите ноги на подставке для ног во время движения. В противном случае ваши ноги могут коснуться задних колес или предметов за пределами снегоболотохода, что может привести к серьезным травмам.



ПРЕДУПРЕЖДЕНИЕ

ПОТЕНЦИАЛЬНАЯ ОПАСНОСТЬ

Снятие рук с руля или ног с подставок для ног во время движения.

ЧТО МОЖЕТ ПРОИЗОЙТИ

Удаление даже одной руки или ноги может уменьшить вашу способность управлять снегоболотоходом или может вызвать вы потерю равновесие, и вы упадете с снегоболотохода.

Если снять ногу с подножки, ваша ступня или нога может соприкоснуться с задними колесами или предметами за пределами снегоболотохода, которые могут травмировать вас или стать причиной аварии.

КАК ИЗБЕЖАТЬ ОПАСНОСТИ

Всегда держите обе руки на руле и обе ноги на подставке для ног вашего снегоболотохода во время движения.

Избегайте езды на задних колесах и прыжков. Вы можете потерять контроль над снегоболотоходом или перевернуться.

ПРЕДУПРЕЖДЕНИЕ

Попытки выполнить движение на задних колесах, прыжки и другие трюки, увеличивает вероятность аварии, в том числе переворачивание.



Не модифицируйте свой снегоболотоход

ПРЕДУПРЕЖДЕНИЕ

Неправильная установка аксессуаров или модификаций для этого снегоболотохода может привести к аварии.

Модификации

ПРЕДУПРЕЖДЕНИЕ

ПОТЕНЦИАЛЬНАЯ ОПАСНОСТЬ

Управление снегоболотоходом с неодобренным заводом изготовителем модификациями.

ЧТО МОЖЕТ ПРОИЗОЙТИ

Неправильная установка аксессуаров или модификаций для данного снегоболотохода может привести к аварии.

КАК ИЗБЕЖАТЬ ОПАСНОСТИ

Никогда не модифицируйте снегоболотоход неподходящими аксессуарами. Все части и аксессуары, добавленные к этому снегоболотоходу, должны быть оригинальные или эквивалентны компонентам данного снегоболотохода. Если у вас возникают вопросы, обратитесь к официальному дилеру.

Система вытяжки

Выхлопная система на снегоболотоходе очень горячая во время эксплуатации. Никогда не прикасайтесь к выхлопной системе, чтобы избежать ожогов.

Припаркуйте снегоболотоход в том месте, где пешеходы или дети не смогут прикоснуться к нему.

ПРЕДУПРЕЖДЕНИЕ

ПОТЕНЦИАЛЬНАЯ ОПАСНОСТЬ

Система горячего выхлопа.

ЧТО МОЖЕТ ПРОИЗОЙТИ

Сухая трава или другой горючий материал, оказавшийся вокруг двигателя может загореться.

Если коснуться выхлопной системы вовремя или после эксплуатации можно получить ожоги.

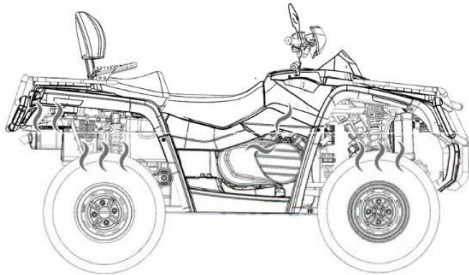
КАК ИЗБЕЖАТЬ ОПАСНОСТИ

Не эксплуатируйте, не простаивайте и не паркуйте снегоболотоход на месте или около горючего материала.

Следите за тем, чтобы в области двигателя не было сухой травы или другого горючего материала.

Не прикасайтесь к горячей выхлопной системе.

Не паркуйте снегоболотоход в местах, где дети могли бы прикоснуться к нему.

**Обратите внимание на дорожные условия**

Ознакомьтесь с местностью, по которой вы едете. Двигайтесь осторожно в незнакомых местах. Будьте начеку перед ямами, камнями или корнями на местности, а также для других скрытых опасностей, которые могут вызвать переворачивание снегоболотохода.

ПРЕДУПРЕЖДЕНИЕ

Обратите внимание на скрытые камни, неровности или ямы. Это может привести к тому, что снегоболотоход перевернется или выйдет из-под контроля.

Двигайтесь медленно и будьте осторожны при движении по незнакомой местности. Всегда будьте начеку при изменении состояния поверхности при эксплуатации снегоболотохода.



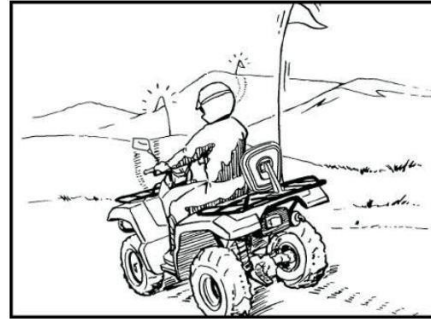
ПРЕДУПРЕЖДЕНИЕ

Работа на чрезмерно неровной, скользкой или рыхлой поверхности может привести к потере сцепления или контроля над управлением транспортного средства, что может привести к аварии, в том числе перевороту.

Не двигайтесь по чрезмерно неровной, скользкой или рыхлой поверхности, пока вы не научитесь и не отработаете навыки, необходимые для управления снегоболотоходом на такой местности.



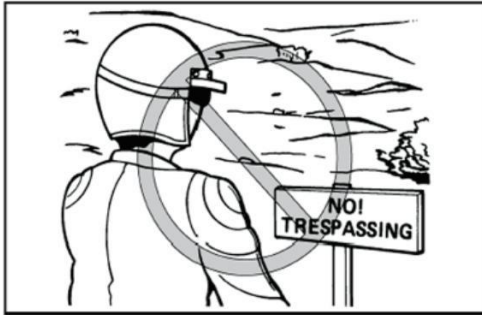
При езде по местности, где вы не можете легко увидеть препятствие, например, в тумане. Двигайтесь осторожно и внимательно.



ПРЕДУПРЕЖДЕНИЕ

Установите на снегоболотоход предупредительный флажок, если необходимо сделать вас более заметным для других участников движения.

Не двигайтесь по частной собственности без получение разрешения.



Осторожность:

- Выберите большой ровный участок для бездорожья, чтобы вы могли его проехать.
- Убедитесь, что в этой области нет препятствия для транспортного средства.
- Вы должны обладать навыками управления дроссельной заслонкой, тормозами, переключением передач и поворотами

техники в данной области, прежде чем пробовать эти операции на более сложной местности.

- Всегда избегайте езду по асфальтированной дороге. Снегоболотоход предназначен для использования по бездорожью, а маневры и управление труднее выполнять на асфальте.

Переключите передачу в положение «N» и

- следуйте инструкциям по запуску двигателя. Как только он прогрелся вы можете начать движение на своем снегоболотоходе.

- Помните, что двигатель и выхлопная труба будут горячее во время движения и некоторое время после; не позволяйте коже или одежде контактировать с этими компонентами.

На холостом ходу переместите рычаг

- переключения передач в положение «L» или «N», чтобы управлять дросселем медленно и плавно.

- Если дроссель нажимать слишком резко, передние колеса могут оторваться от земли что приведет к потере управляемости.
- Избегайте более высоких скоростей, пока вы хорошо не ознакомитесь с работой своего снегоболотохода.
- При замедлении или остановке отпустите дроссель и плавно затормозить.
- Неправильное использование тормозов может привести к потере сцепление шин с поверхностью, что приведет к снижению контролю над транспортным средством и увеличению возникновения аварии.

ОСТОРОЖНОСТЬ:

Всегда переключайте диапазон передач, когда автомобиль остановился. В противном случае это может повредить двигатель или трансмиссию.

Поворот на снегоболотоходе

При движении по бездорожью в режимах 2WD или 4WD, два задних колеса поворачиваются вместе с одинаковой скоростью. При езде в 4WD-LOCK («DIFF. LOCK»), все четыре колеса вращаются с одинаковой скоростью. Следовательно, если колесо с внутренней стороны поворота проскальзывает или потеряет сцепление с дорогой, снегоболотоход будет сопротивляться повороту. Особые навыки управления должны быть использованы, чтобы снегоболотоход быстро поворачивал и легко маневрировал. Важно сначала потренироваться на малых скоростях.

ПРЕДУПРЕЖДЕНИЕ**ПОТЕНЦИАЛЬНАЯ ОПАСНОСТЬ**

Неправильное управление при поворотах

ЧТО МОЖЕТ ПРОИЗОЙТИ

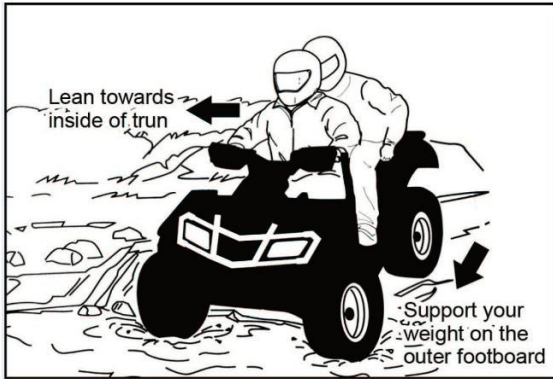
Снегоболотоход может выйти из-под контроля, что приведет к столкновению или переворачиванию.

КАК ИЗБЕЖАТЬ ОПАСНОСТИ

Всегда соблюдайте надлежащие процедуры поворота как описано в данном Руководстве по эксплуатации. Практикуйтесь в поворотах на малых скоростях ниже 25 км / ч прежде чем пытаться повернуть на более высокой скорости.

Двигайтесь на низкой скорости и дайте дополнительное время и расстояние для движения в 4WD-LOCK.

По мере приближения к повороту замедляйтесь и приготовьтесь повернуть в желаемом направлении. Когда вы это сделаете, перенесите центр тяжести к внешней стороне поворота и наклоните верхняя часть тела в сторону поворота. Держите одинаковую скорость на протяжении всего поворота. Этот маневр позволит колесам с внутренней стороны повернуть слегка проскользнув, позволяя снегоболотоходу повернуть плавно.



Если поверхность для катания скользкая, добавьте вес на переднюю ось снегоболотохода, это упростит управление.

Как только у вас появятся навыки, вы сможете делать это на более высоких скоростях или в более крутых поворотах.

Неправильный поворот, например, резкое изменение дроссельной заслонки, чрезмерное торможение, неправильные движения тела, или слишком большая скорость для поворота может привести к тому, что снегоболотохода перевернется.

Если снегоболотоход начинает переворачиваться во время поворота больше наклоняйтесь к внутренней части. Постепенно отпускайте дроссельную заслонку и медленно выезжайте за пределы поворота, чтобы избежать переворачивания.

Помните: избегайте поворотов на высоких скоростях пока вы полностью не ознакомитесь с возможностями вашего снегоболотохода.

Восхождение в гору

Используйте правильные навыки вождения, чтобы сохранить свой снегоболотоход от опрокидывания при движении по холмам. Сначала потренируйтесь на пологих склонах. Пытайтесь двигаться по более сложным участкам только после того, как вы разовьете свои навыки. Во всех случаях избегайте наклоны на скользкой или рыхлой поверхности, которые могут привести к потере управления.

ПРЕДУПРЕЖДЕНИЕ

Автомобиль легче перевернуть на очень крутых холмах, чем на ровных поверхностях или небольших холмах.

Никогда не управляйте снегоболотоходом на слишком крутых склонах. Практикуйтесь на маленьких холмах, прежде чем пытаться перейти на большие холмы.

Продолжайте наклоняться вперед при подъеме на холм.

На крутых спусках, стойте на подставке для ног и держа корпус чуть вперед, контролируя руль.

ПРЕДУПРЕЖДЕНИЕ

Неправильный подъем на холм может привести к потере управления снегоболотоходом или вызвать его опрокидывание.

Всегда соблюдайте соответствующие процедуры при восхождении на холмы, как описано в данном Руководстве по эксплуатации.

Всегда внимательно проверяйте местность перед тем, как начать движение в любую горку. Никогда не поднимайтесь на холмы по чрезмерно скользкой или рыхлой поверхности. Перенесите вес вперед.

Никогда не открывайте дроссельную заслонку слишком быстро. Снегоболотоход может перевернуться назад.

Никогда не взбирайтесь на холм на высокой скорости если впереди препятствие, крутой обрыв, другое транспортное средство или люди.



Если вы поняли, что недооценили способность подняться на вершину при подъеме на холм, вам следует развернуть снегоболотоход.

ПРЕДУПРЕЖДЕНИЕ

- Используйте подходящее снаряжение и поддерживайте устойчивое положение при подъеме в гору.
- Если вы теряете скорость во время движения в гору:
 - Держите вес в гору. Нажмите на тормоз;
- Включите стояночный тормоз, когда вы остановились.
Если вы начнете откат назад: оставайтесь держать свое положение тела как при подъеме

Переход через склон

Обращайте внимание на то, чтобы поддерживать надлежащий баланс на снегоболотоходе, когда вы пересекаете склон. Вы должны освоить базовые навыки управления снегоболотоходом на ровной местности, прежде чем пытаться пересечь наклонную поверхность.

Избегайте скользких склонов, поверхности или пересеченной местности, которые могут поспособствовать потере контроля над снегоболотоходом.

Когда вы идете по склону, наклоняйте тело в сторону подъема. Это может быть необходимо, чтобы вовремя отрегулировать угол поворота руля, когда вы двигаетесь по рыхлым поверхностям.

При катании по склонам не делайте крутых поворотов в гору или с горы. Если ваш снегоболотоход начинает опрокидываться, постепенно меняйте направление, если нет препятствий на вашем пути. Когда вы восстановите устойчивость, сбалансируйте, постепенно двигаясь в нужном вам направлении.

ПРЕДУПРЕЖДЕНИЕ

Неправильный переход холмов или поворот на холмах, может привести к потере контроля или вызвать переворот снегоболотохода.

Никогда не пытайтесь развернуть снегоболотоход на любом холме, пока вы не овладеете навыками поворота как описано в данном Руководстве по эксплуатации

Избегайте пересечения крутого холма, если это возможно.

При переходе по склону холма:

- Всегда следуйте надлежащим инструкциям, описанных в данном Руководстве по эксплуатации.
- Избегайте резких и скользким холмов
- Всегда переносите вес в сторону подъема снегоболотохода.



- Если вы уверены, что можете продолжить движение на холм, когда ваш снегоболотоход заглох или остановился, перезапустите его, затем медленно нажмите дроссельную заслонку, чтобы обеспечить хорошее сцепление колес с поверхностью.

- Если вы не можете продолжить движение по холму, сойдите с снегоболотохода. Физически разверните снегоболотоход, а затем спуститесь с холма.
- Спускаясь с холма, избегайте внезапного применения любого из тормозов, потому что задние колеса могут оторваться от земли и снегоболотоход может перевернуться. Применяйте любой из тормозов плавно.

ПРЕДУПРЕЖДЕНИЕ

Никогда не пытайтесь развернуть снегоболотоход на любом холме, пока вы не овладеете навыками поворота как описано в данном Руководстве по эксплуатации. Будьте очень осторожны при движении по холму. Избегайте пересечения крутого холма, если это возможно.

При переходе по склону холма :

Всегда следуйте надлежащим инструкциям, описанным в данном Р у к о в о д с т в е п о э к с п л у а т а ц и и .

Избегайте чрезмерно скользкие или рыхлые поверхности. Перенесите свой вес в сторону подъема снегоболотохода.

Спуск с горы

- Когда едете на снегоболотоходе с горы, перенесите вес чуть вперед.
 - Если не нажимать на дроссель, торможение будет происходить двигателем.
 - Для более эффективного торможения двигателем, переключите диапазон передач на положение «L», а также измените режим на 4WD или 4WD-LOCK перед спуском с холма.
 - Неправильное торможение может привести к потере тяги.
- Обратите внимание на рыхлую или скользкую дорогу при спуске с холма, что может повлиять на эффективность торможения. Неправильное торможение может привести к потере тяги.
 - Когда снегоболотоход находится в режиме 4WD или 4WD-LOCK, четыре колеса соединены между собой приводом. Применение любого из тормозов приведет к торможению всех колес. Избегайте внезапного применения любого тормоза, потому что колеса на подъеме могут оторваться от земли. Тормозите плавно.
 - По возможности двигайтесь по холму на снегоболотоходе прямо. Избегайте острых углов, которые могут позволить снегоболотоходу перевернуться. Осторожно выбирайте свой путь и двигайтесь медленно.

ПРЕДУПРЕЖДЕНИЕ

Неправильный спуск с холма может вызвать потерю управления или переворот снегоболотохода.

- Всегда соблюдайте надлежащие процедуры при движении вниз по холмам, как описано в данном Руководстве по эксплуатации.

Всегда внимательно проверяйте местность перед тем, как начать спуск с любого холма.

Никогда не спускайтесь с холма на большой скорости.

По возможности спускайтесь с холма прямо.

Переход через мелководье

Снегоболотоход может преодолевать мелководье максимум до 35 см в глубину.

При погружении в воду, избегайте камней или других препятствий, которые могут вызвать аварию. Двигайтесь медленно и осторожно.

ПРЕДУПРЕЖДЕНИЕ

Управление снегоболотоходом по глубокой или быстротекущей воде.

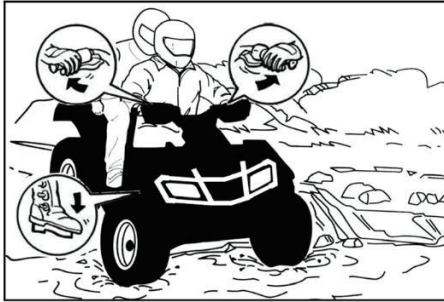
Шины могут всплыть, что приведет к потере тяги и потеря контроля, что может привести к аварии.

Никогда не эксплуатируйте снегоболотоход в воде с быстрым течением или в воде глубже, чем указано в Руководстве по эксплуатации.

Помните, что мокрые тормоза могут увеличить тормозной путь. Проверьте свои тормоза после выезда из воды. При необходимости затормозите несколько раз, чтобы фрикционные покрытия высохли.



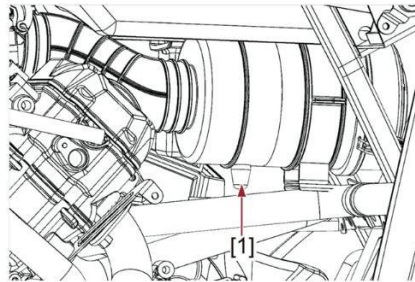
После выхода из воды проверьте свои тормоза. Не продолжайте эксплуатацию снегоболотохода пока полностью не убедитесь в эффективности работы тормозной системы.



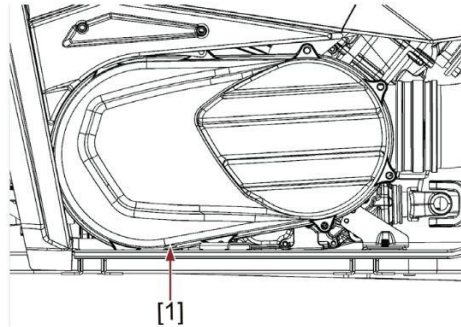
ОСТОРОЖНОСТЬ:

После движения на снегоболотоходе по воде обязательно слейте воду из всех компонентов, удалив заглушки внизу корпуса воздушного фильтра, канала охлаждения клинового ремня, переключателя передач. Также снимите пробку в картере клинового ремня, для слива воды которая могла скопиться.

Вымойте снегоболотоход в чистой воде, если он эксплуатировался в соленой воде или грязных условиях.



[1]. Шланг для слива воды с корпуса воздушного фильтра



[1]. Сливная пробка из картера клинового ремня

Езда по пересеченной местности

Обратите внимание на препятствия, которые могут повредить снегоболотоход или могут вызвать опрокидывание. Всегда твердо держите ноги на подножках.

Избегайте прыжков со снегоболотоходом, иначе можете потерять контроль и повредить снегоболотоход.

ПРЕДУПРЕЖДЕНИЕ

Перед тем, как работать в новом районе, проверьте препятствия.

Никогда не пытайтесь преодолевать большие препятствия, например, большие камни или упавшие деревья.

Когда вы преодолеваете препятствия, всегда следуйте надлежащие инструкции, описанные в данном Руководстве по эксплуатации.



Скольжение и занос

- Обратите внимание на рыхлую или скользкую поверхность, что может вызвать занос снегоболотохода.
- Неожиданное или неисправленное скольжение может привести к аварии.
- Перенесите вес на передние колеса при движении по рыхлой и скользкой поверхности, чтобы уменьшить пробуксовку передних колес.



ПРЕДУПРЕЖДЕНИЕ

При неправильном заносе или скольжении. Вы можете потерять управление над снегоболотоходом. Вы можете резко прибавить тягу, что может привести к опрокидыванию техники. Научитесь безопасно управлять заносом или скольжением, тренируясь на малых скоростях и ровной, плавной поверхности.

- Если постоянно практиковаться, можно развить навык скольжения. Соответствующая местность должна быть тщательно подобрана.
- Избегайте скольжения на очень скользких поверхностях, таких как лед, который может привести к аварии.

На очень скользкой поверхности, например, на льду, двигайтесь медленно и очень осторожно, чтобы уменьшить вероятность заноса, потере контроля над снегоболотоходом.

ЗАКЛЮЧЕНИЕ:

1. Если вы не смогли войти в поворот:

- Остановите снегоболотоход и попробуйте снова повернуть. Убедитесь, что вы сместили свой вес на подставку для ног. Сместите свой вес над передними колесами для лучшего контроля.

2. Если снегоболотоход начинает опрокидываться при повороте:

- Больше наклоняйтесь в поворот, чтобы восстановить равновесие.
- При необходимости постепенно отпускайте дроссельную заслонку и / или держитесь вне поворота.

3. Если снегоболотоход начинает скользить вбок:

- Резко тормозить или ускоряться нельзя, делайте это плавно.

4. Если ваш снегоболотоход не может подняться в гору:

- Разверните снегоболотоход и двигайтесь с горы.

Если снегоболотоход начинает скользить назад, НЕ ИСПОЛЬЗУЙТЕ ЗАДНИЙ ТОРМОЗ – снегоболотоход может опрокинуться назад.

5. Если ваш снегоболотоход пересекает наклонную поверхность:

- Убедитесь, что вы едете с установленным весом в сторону подъема снегоболотоход, чтобы поддерживать правильный баланс.
- Если снегоболотоход начинает крениться, съезжайте с холма (если на вашем пути нет препятствий) восстановить равновесие.

6. Если ваш снегоболотоход попадает на мелководье:

- Ехать медленно и осторожно через движущуюся воду, осматривая возможное появление препятствий.
- Обязательно слейте воду из компонентов и **ПРОВЕРЬТЕ ТОРМОЗА**, когда вы выедете из воды.

Периодическое обслуживание и регулировка

Обращая внимание на периодический осмотр, регулировка и смазка сохранят ваш Снегоболотоход всегда в целости и сохранности.

ПРЕДУПРЕЖДЕНИЕ

Выключите двигатель при выполнении технического обслуживание, если не указано иное.

Обратитесь к дилеру для обслуживания, если вы не знакомы с обслуживанием снегоболотохода.

ПРЕДУПРЕЖДЕНИЕ

ПОТЕНЦИАЛЬНАЯ ОПАСНОСТЬ

Установка модификаций и аксессуаров, не одобренных заводом изготовителем.

ЧТО МОЖЕТ ПРОИЗОЙТИ

Неправильная установка аксессуаров или модификаций для этого снегоболотохода может привести к возникновению аварии.

КАК ИЗБЕЖАТЬ ОПАСНОСТИ

Не производите установку модификаций и аксессуаров, не одобренных заводом изготовителем.

Если у вас есть вопросы, обратитесь к официальному дилеру.

График периодического технического обслуживания системы контроля выбросов

- Для снегоболотохода, не оборудованного одомером или счетчиком моточасов, соблюдайте интервалы ежемесячного обслуживания.
- Для снегоболотохода, оснащенного одомером или счетчиком моточасов, соблюдайте интервалы технического обслуживания в километрах.
- Если снегоболотоход не используется в течение длительного периода времени, необходимо соблюдать интервалы ежемесячного обслуживания.

ЭЛЕМЕНТ	ПРОВЕРКИ	Что наступит раньше ⇨	ИНТЕРВАЛ			КАЖДЫЕ		
			Месяц	1	3	6	6	12
			Км (Мили)	320 (198)	1,200 (745)	2400 (1450)	2400 (1450)	4800 (2900)
Часы	20	75	150	150	300			
Клапаны*	<ul style="list-style-type: none"> • Проверить клапанные зазоры. • При необходимости отрегулируйте. 		○		○	○	○	
Свеча зажигания	<ul style="list-style-type: none"> • Проверить состояние свечи. • Отрегулируйте зазор и очистите. • При необходимости замените. 		○	○	○	○	○	
Элемент воздушного фильтра	<ul style="list-style-type: none"> • Чистый. • При необходимости замените. 	Каждые 20-40 часов (Чаще при влажной или пыльной эксплуатации)						
Картер система сапуна *	<ul style="list-style-type: none"> • Проверить шланг сапуна на наличие трещин или повреждений. • При необходимости замените. 			○	○	○		
Система вытяжки*	<ul style="list-style-type: none"> • Проверить на утечки. • При необходимости подтяните. • При необходимости замените прокладку. 			○	○	○		
Пламегаситель	<ul style="list-style-type: none"> • Чистый. 			○	○	○		
Датчик кислорода	<ul style="list-style-type: none"> • Чистый. 	Чистить каждые 500 км						
Топливопровод*	<ul style="list-style-type: none"> • Проверить топливный шланг на наличие трещин или повреждений. • При необходимости замените. 			○	○	○		

Дилер должен выполнять пункты, отмеченные звездочкой, поскольку они требуют специальных инструментов, данных и технических навыков.

Таблица общего обслуживания и смазки

ЭЛЕМЕНТ	ПРОВЕРКИ	Что наступит раньше ⇒	ИНТЕРВАЛ			КАЖДЫЕ		
			Месяц	1	3	6	6	12
			Км (Ми)	320 (200)	1,200 (750)	2400 (1500)	2400 (1500)	4800 (3 000)
Часы	20	75	150	150	300			
Машинное масло	● Замените (прогрейте двигатель перед сливом.)		○		○	○	○	
EFI	● Используйте диагностический прибор EFI для проверки		○		○	○	○	
Катализатор	● Проверить выхлоп ● При необходимости замените глушитель.				○		○	
Масляный фильтр	● Проверьте герметичность вокруг уплотнения. ● При необходимости замените		○	○	○	○	○	
Фильтр двигателя	● Чистый ● При необходимости замените.		○		○		○	
Сетчатый фильтр	● Чистый.		○		○		○	
Тормоза *	● Проверьте работу / утечки жидкости / см. ПРИМЕЧАНИЕ. ● При необходимости исправьте.		○	○	○	○	○	
Схватить*	● Проверить работу. ● При необходимости отрегулируйте.		○		○	○	○	
Колеса *	● Проверить баланс / повреждение / биение. ● При необходимости замените.		○		○	○	○	
Подшипники колес *	● Проверить подшипниковые узлы на ослабление / повреждение. ● Замените в случае повреждения.		○		○	○	○	
Рулевая система*	● Проверить работу. ● При повреждении отремонтировать. ● Проверьте сходжение. ● При необходимости отрегулируйте.		○	○	○	○	○	

ЭЛЕМЕНТ	ПРОВЕРКИ	Что наступит раньше ⇨	ИНТЕРВАЛ			КАЖДЫЕ		
			Месяц	1	3	6	6	12
			Км (Ми)	320 (200)	1,200 (750)	2400 (1500)	2400 (1500)	4800 (3 000)
Часы	20	75	150	150	300			
Передняя и задняя подвеска *	<ul style="list-style-type: none"> Проверить работу. При необходимости исправьте. 				○		○	
Верхний и нижний рычаг, рулевой вал *	<ul style="list-style-type: none"> Смазывайте каждые 6 месяцев консистентной смазкой на основе лития. 				○	○	○	
Задний рычаг *	<ul style="list-style-type: none"> Смазывайте каждые 6 месяцев смазкой на основе лития. 				○	○	○	
Фитинги и застёжки *	<ul style="list-style-type: none"> Проверьте все детали и крепления шасси. При необходимости исправьте. 		○	○	○	○	○	
Световые приборы*	<ul style="list-style-type: none"> Проверить работу. Отрегулировать свет фар. 		○	○	○	○	○	
EFI	<ul style="list-style-type: none"> Используйте диагностический прибор EFI для проверки 		○	○	○	○	○	

★Поскольку для этого могут потребоваться специальные инструменты, данные и технические навыки, обратитесь к дилеру для выполнения этих услуг.

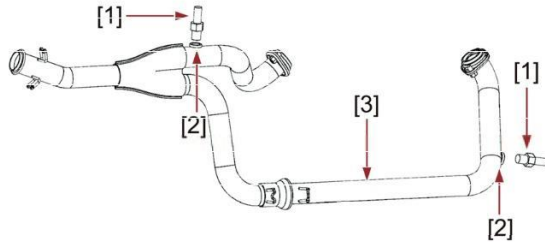
ЗАМЕТКА

- Рекомендуемая тормозная жидкость: DOT 4.
- Замена тормозной жидкости:
 - При разборке главных цилиндров или суппортов замените тормозную жидкость.
 - Периодически проверяйте уровень тормозной жидкости и при необходимости доливайте жидкость.
 - Для внутренних частей главных цилиндров и суппортов заменяйте сальники каждые два года.
 - Заменяйте тормозные шланги каждые четыре года, а также при наличии трещин или повреждений.

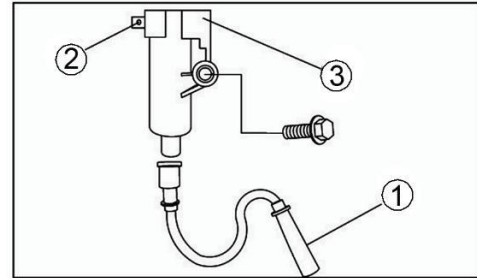
Система EFI

Система EFI отличается от карбюраторного двигателя. Двигатель EFI состоит из ЭБУ, провода EFI, датчиков.

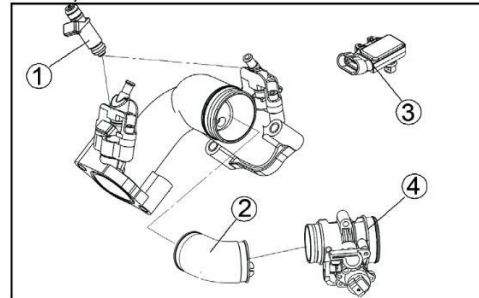
Детали показаны ниже:



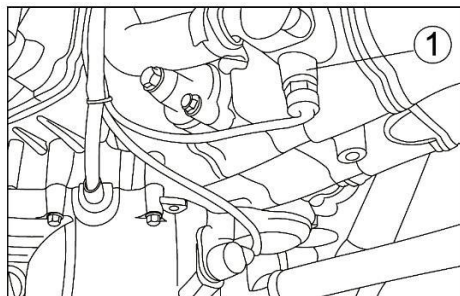
- [1]. Датчик кислорода
- [2]. Резьбовая втулка кислородного датчика
- [3]. Выхлопная труба



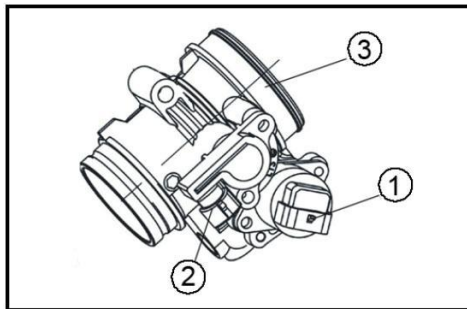
- 1. провод высокого напряжения
- 2. свеча зажигания
- 3. катушка зажигания



- 1. топливная форсунка
- 2. патрубок, впускной патрубок
- 3. датчик температуры всасываемого воздуха / датчик давления
- 4. дроссельная заслонка



1. датчик температуры воды



1. датчик степени воздушной заслонки
2. шаговый двигатель холостого хода
3. воздушная заслонка

Дроссельная заслонка

Для регулировки потока воздуха

Шаговый двигатель управления холостым ходом

Стабилизирует обороты холостого хода

Топливная форсунка

Впрыска топлива в цилиндр

Датчик температуры на входе

ЭБУ автоматически контролирует впрыск топлива в зависимости от температуры.

Датчик давления на входе

ЭБУ регулирует подачу топлива форсункой на основе внутреннего давления и угла поворота дроссельной заслонки.

Выходная мощность и крутящий момент регулируются путем изменения количества впрыска.

Датчик температуры воды

Данный датчик используется для контроля температуры воды.

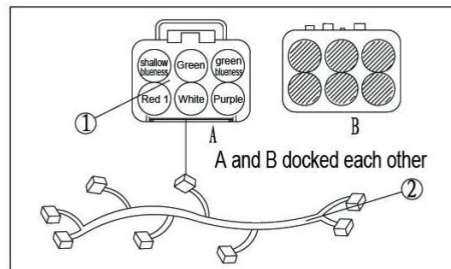
На основе температуры воды, ЭБУ может автоматически отрегулировать количество впрыска, чтобы обеспечить устойчивость двигателя.

Система EFI использует специально разработанный чип-контроллер, который управляет количеством впрыска путем расчета информации собранных с датчиков. Это позволяет двигателю работать с меньшим расходом топлива и вырабатывать меньше выбросов.

Проверка системы EFI

Если система EFI выходит из строя, соответствующий код неисправности отображается на панели приборов.

Вы можете диагностировать систему с помощью EFI сканера. Данный сканер предоставляет подробное описание кода неисправности.



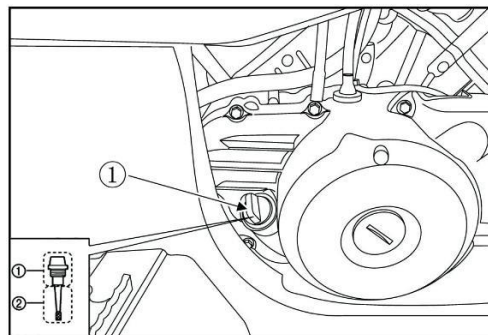
1. Диагностический аппарат 2. Кабели EFI

Моторное масло и масляный фильтр

Всегда проверяйте уровень моторного масла перед каждым запуском. Кроме того, масло и масляный фильтр должен быть заменен в соответствии с интервалами, указанными в периодической карте обслуживания.

Проверка уровня моторного масла

1. Установите снеговолотоход на ровную поверхность.
2. Запустите двигатель, прогрейте его несколько минут, а затем выключите его.
3. Подождите несколько минут, пока масло не осядет.
4. Снимите крышку заливной горловины моторного масла и очистите щуп.
5. Вставьте щуп в приемник (без закручивания), затем вытащите масляный щуп и проверьте уровень масла.

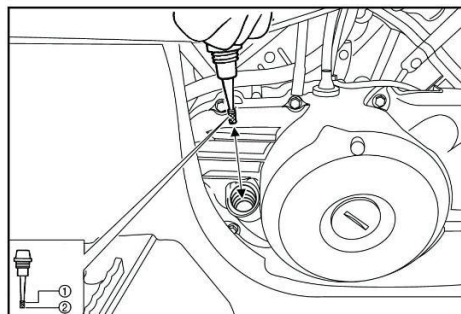


1. Крышка маслозаливной горловины двигателя

2. Щуп

ПРИМЕЧАНИЕ:

Масло в двигателе должно быть между отметкой min и max



1. Отметка максимального уровня 2. Отметка минимального уровня

6. Если уровень моторного масла на уровне или ниже отметки минимального уровня, долейте необходимое количество масла

7. Вставьте щуп в маслозаливное отверстие, а затем закрутите крышку маслозаливной горловины.

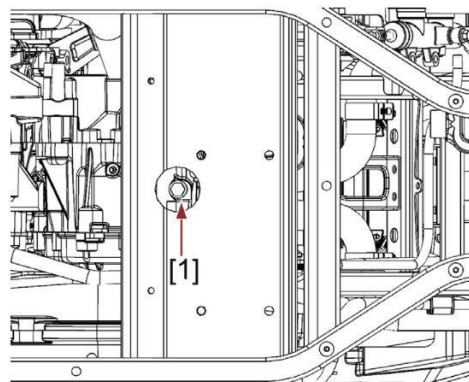
Замена моторного масла (с или без замены картриджа масляного фильтра)

1. Запустите двигатель, прогрейте несколько

минут, а затем выключите его.

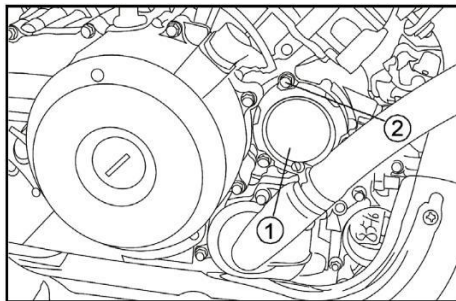
2. Поместите масляный поддон под двигатель, чтобы собрать отработанное масло.

3. Отверните болт слива моторного масла, чтобы слить масло из картера.



[1]. Болт слива моторного масла

4. Снимите крышку масляного фильтра с масляным фильтром гаечным ключом.



1. Масляный фильтр двигателя 2. Масляный фильтр В

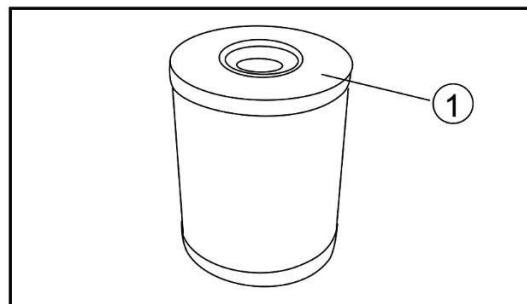
ОСТОРОЖНОСТЬ:

Если нет необходимости заменять масляный фильтр, пропустите шаг 4-6.

5. Нанесите тонкий слой моторного масла на уплотнительное кольцо нового масляного фильтра.

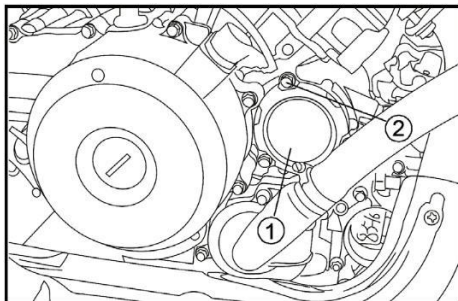
ОСТОРОЖНОСТЬ:

Убедитесь, что вы выбрали правильный фильтр с уплотнительным кольцом подходящего размера.



1. Уплотнительное кольцо

6. Установите новый масляный фильтр и затяните его гаечным ключом до указанного момента затяжки с помощью динамометрического ключа.



1. Масляный фильтр двигателя 2. затяжной болт

Момент затяжки масляного фильтра:

17 Нм (1,7 м · кгс)

7. Установите сливной болт и затяните его до указанного крутящего момента.

Момент затяжки болта слива
масла:

30 Нм (3,0 м · кгс)

8. Заполните указанным количеством рекомендованного масла. Установите масляный щуп и затяните это.

Количество масла:

Масляный фильтр не заменен: 2,0 л

Заменен масляный фильтр: 2,1 л

ОСТОРОЖНОСТЬ:

Чтобы избежать пробуксовки сцепления (так как моторное масло также смазывает сцепление), не добавляйте химические добавки. Не используйте масла с дизельная спецификация или масла низкого качества. Убедись в том, что никакие посторонние материалы не попадают в картер при проверке или заливке масла.

9. Запустите двигатель и прогрейте его в течении нескольких минут. Во время разогрева проверяйте на утечки масла. Если обнаружены утечки масла, немедленно выключите двигатель и проверьте источник утечки.

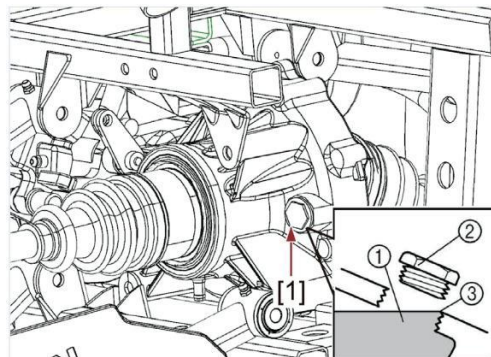
10. Заглушите двигатель и проверьте уровень масла и при необходимости долейте.

Масло главной передачи

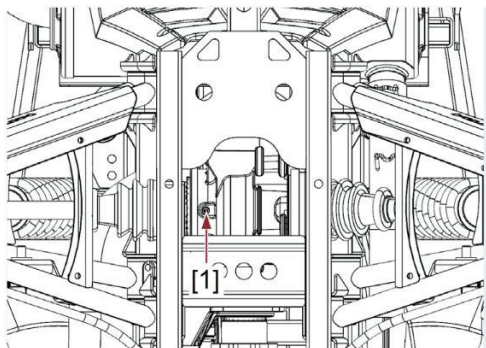
Редуктор необходимо проверить на наличие масла на утечки перед каждой поездкой. Если какие-либо утечки найдены, обратитесь к дилеру для проверки и ремонта.

Замена масла в редукторе

1. Установите снегоболотоход на ровную поверхность.
2. Поместите поддон под корпус главной передачи, чтобы собрать слитое масло.
3. Снимите болт с маслозаливной горловины и сливной болт для слива масла.



1. Болт маслозаливного отверстия главной передачи



1. Болт слива масла главной передачи

4. Установите сливной болт и затяните его до указанного момента.

5. Заполните корпус главной передачи указанным количеством рекомендованного масла.

Момент затяжки болта слива масла главной передачи:

23 Нм (2.3 м · кгс)

Рекомендуемое масло:

Трансмиссионное масло SAE 90 API GL-5

Количество масла: 0,25 л

ОСТОРОЖНОСТЬ:

Убедитесь, что посторонний материал не попал в корпус редуктора при проверке или замене масла.

6. Установите заливной болт и затяните его до указанного момента.

Момент затяжки болта маслозаливного отверстия редуктора:

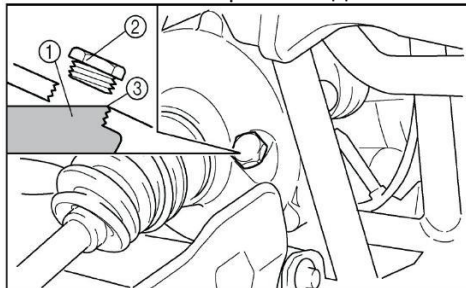
23Нм (2.3м · кгс)

7. Убедитесь в отсутствии утечек масла. Если обнаружены утечки масла, проверьте источник утечки.

Масло для дифференциала

Проверка масла в дифференциале

1. Установите снегоболотоход на ровную поверхность.
2. Отверните болт маслозаливной горловины дифференциала и проверьте уровень масла. Он должен быть до края заливного отверстия. Если уровень низкий, долейте достаточное количество масла рекомендованного типа.



1. Масло дифференциала
2. Болт маслозаливной горловины
3. Правильный уровень масла

ОСТОРОЖНОСТЬ:

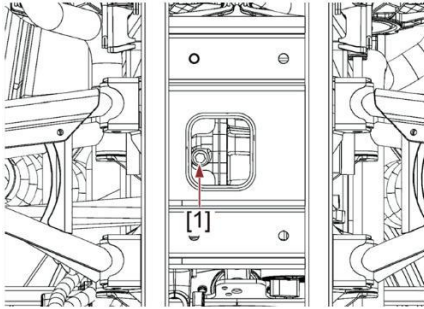
Убедитесь, что в дифференциал не попал посторонний материал.

3. Установите болт маслозаливной горловины дифференциала, а затем затяните с указанным крутящим моментом.

Момент затяжки болта маслозаливной горловины дифференциала:
23Нм (2.3м · кгс)

Замена масла в редукторе дифференциала

1. Установите снегоболотоход на ровную поверхность.
2. Поставьте поддон под дифференциал для сбора слитого масла.
3. Отверните болт маслозаливной горловины дифференциала и сливной болт для слива масла.



[1]. Болт слива масла из дифференциала

4. Установите болт слива масла из дифференциала и затяните с указанным моментом.

Момент затяжки болта слива масла из дифференциала: 110 Нм (1,0м · кгс)

5. Заполните картер дифференциала рекомендованным маслом

Рекомендуемое масло:
Трансмиссионное масло SAE 90 API GL-5
Количество масла: 0,28 л

ОСТОРОЖНОСТЬ:

Убедитесь, что инородный материал не попадает в коробку передач дифференциала.

Установите болт маслозаливной горловины дифференциала, а затем затяните его до указанного момента.

Момент затяжки болта маслозаливной горловины дифференциала:
23 Нм (2,3м · кгс)

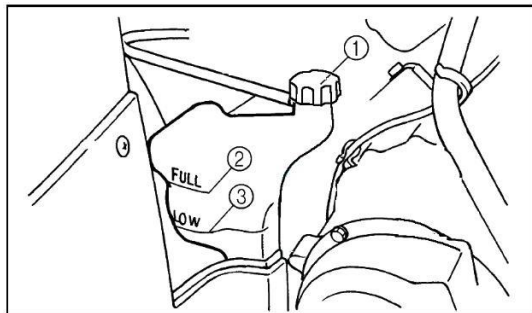
6. Проверить на утечки масла, если обнаружена утечка масла, проверьте источник утечки.

Система охлаждения

1. Установите снегоболотоход на ровную поверхность.
2. Проверьте уровень охлаждающей жидкости в резервуаре на холодном двигателе, так как уровень охлаждающей жидкости зависит от температуры двигателя.

ЗАМЕТКА:

Охлаждающая жидкость должна находиться между отметками min и max.



1. Крышка бачка охлаждающей жидкости
2. Отметка максимального уровня
3. Отметка минимального уровня

3. Если уровень охлаждающей жидкости на минимальном или низком уровне, снимите крышку бачка и добавьте охлаждающую жидкость до отметки максимального уровня.

Емкость бачка для охлаждающей жидкости (до отметки максимального уровня): 0,3 л

ОСТОРОЖНОСТЬ:

Жесткая вода или соленая вода вредны для двигателя. Вы можете использовать мягкую воду, если вы не можете долить дистиллированную воду.

ОСТОРОЖНОСТЬ:

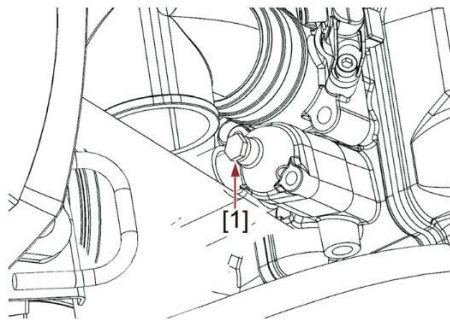
Если добавлена мягкая вода, обратитесь к дилеру для проверки содержания антифриза в охлаждающей жидкости как можно скорее. Вентилятор радиатора работает автоматически. Он включается или выключается в зависимости от температуры охлаждающей жидкости в радиаторе.

Замена охлаждающей жидкости

ПРЕДУПРЕЖДЕНИЕ

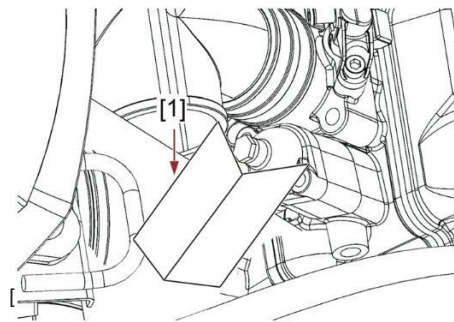
Снятие крышки радиатора при включенном двигателе, когда радиатор еще горячий, приведет к ожогам

1. Установите снегоболотоход на ровную поверхность.



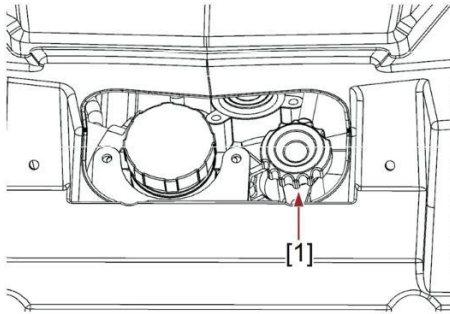
[1]. Болт слива охлаждающей жидкости

2. Поставьте поддон под двигатель, а затем снимите болт слива охлаждающей жидкости. (используйте желоб или аналогичный предмет, как показано на рис., чтобы предотвратить попадание охлаждающей жидкости на подставку для ног).

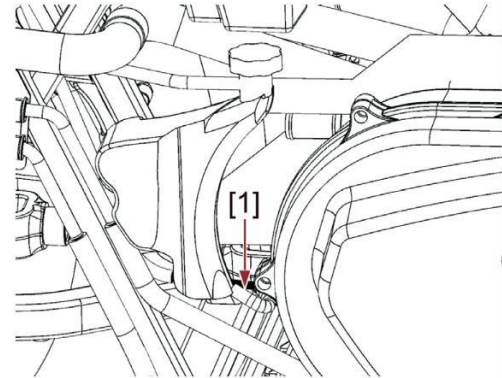


1]. Впадина

3. Снимите крышку радиатора.



[1]. крышка радиатора.



[1]. Сливной шланг резервуара.

4. Снимите крышку бачка с охлаждающей жидкостью.
5. Отсоедините шланг от охлаждающей жидкости со стороны резервуара, а затем слейте охлаждающую жидкость из бачка.

6. После слива охлаждающей жидкости тщательно промойте систему охлаждения чистой водой.
7. Замените шайбу болта слива охлаждающей жидкости, если она повреждена. Установите болт слива охлаждающей жидкости, а затем затяните с указанным моментом.

Момент затяжки болта слива охлаждающей жидкости:

10 Нм (1,0 м · кгс)

8. Установить шланг бачка охлаждающей жидкости.
9. Залейте рекомендованную охлаждающую жидкость в резервуар до отметки максимального уровня.
10. Залейте рекомендованную охлаждающую жидкость в радиатор, пока он не будет заполнен, а затем установите крышку радиатора.

Рекомендуемый антифриз: антифриз на основе этиленгликоля высокого качества. Содержащий ингибиторы коррозии для алюминиевых двигателей. Соотношение антифриза и воды: 1:1.

Итого: 1,8 л

Емкость бачка для охлаждающей жидкости (до отметки максимального уровня): 0,3 л

ОСТОРОЖНОСТЬ:

Жесткая вода или соленая вода вредны для двигателя. Вы можете использовать мягкую воду, если вы не можете долить дистиллированную воду.

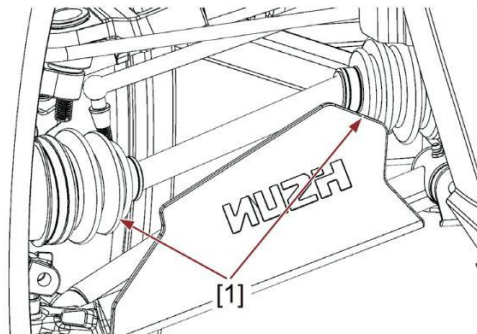
11. Запустите двигатель и дайте ему поработать несколько минут на холостом ходу. Заглушите двигатель, а затем проверьте уровень охлаждающей жидкости в радиаторе. Если он низкий, добавьте еще охлаждающей жидкости, пока она не достигнет верхней части радиатора
12. Проверьте на утечки охлаждающей жидкости.

ЗАМЕТКА

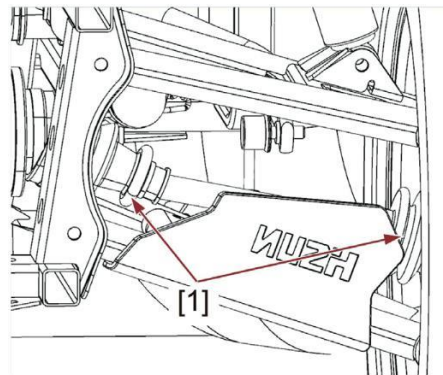
При обнаружении утечек обратитесь к дилеру для проверки системы охлаждения.

Приводы

Проверьте защитные пыльники приводов на предмет дырок или порезов. Если обнаружены какие-либо повреждения, замените их у дилера.



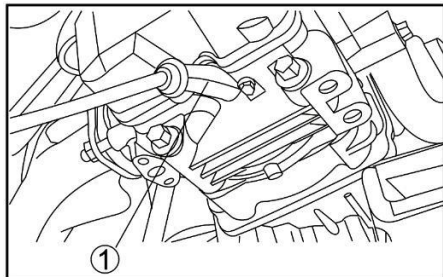
[1]. Пыльник переднего моста (× 2 каждая сторона)



[1]. Пыльник заднего моста (× 2 каждая сторона)

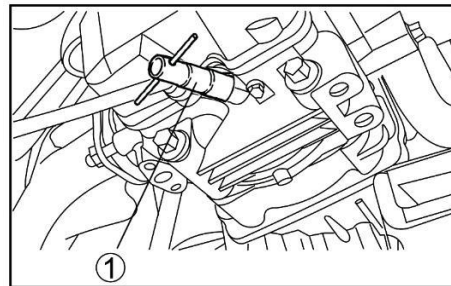
Проверка свечей зажигания

Снятие



1. Колпачок свечи зажигания

1. Снимите колпачок свечи зажигания. Используйте ключ для свечей зажигания из набора инструментов.



1. Ключ для свечей зажигания

Проверка свечей зажигания

Свеча зажигания - важный компонент двигателя и его легко осмотреть.

Состояние свечи зажигания может указывать на состояние двигателя. Нормальный рабочий цвет на изоляторе электрода от коричневого до светло-коричневого цвета для снегоболотоходов.

Если цвет отличается от указанного, обратитесь к дилеру.

Следует периодически снимать и осматривать свечи зажигания из-за нагрева и отложений свеча зажигания медленно портится и разрушается. Если эрозия электрода становится чрезмерной, вам следует заменить свечу зажигания на указанную ниже.

Свеча зажигания:

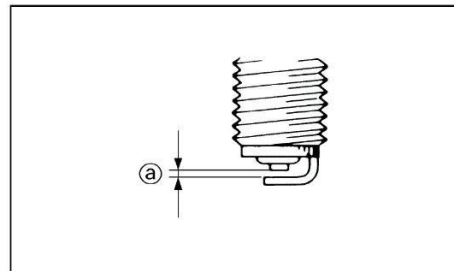
DCPR7E для HS750ATV

DR8EA для HS550ATV/HS400ATV-8

Установка

1. Измерьте зазор между электродами и при необходимости отрегулируйте

Зазор свечи зажигания: 0,6-0,7 мм



а. Зазор свечи зажигания

2. Очистите поверхность прокладки.
3. Установите свечу зажигания и затяните ее до указанного момента.

Момент затяжки свечи зажигания:

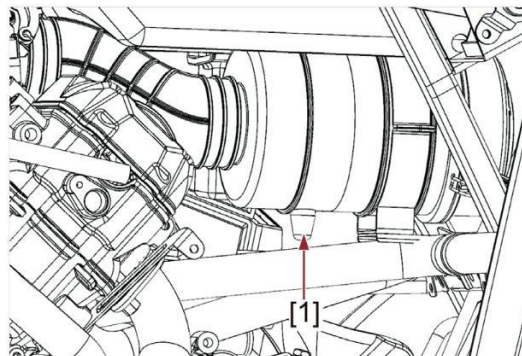
17,5 Нм(1,75м · кгс)

4. После затяжки свечи зажигания с указанным моментом, установите на место колпачок свечи.

Очистка воздушного фильтра

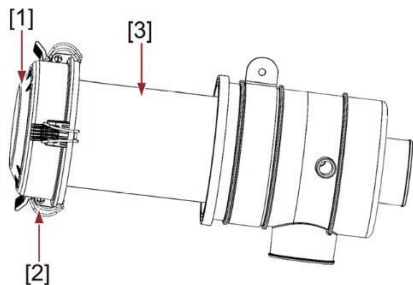
ЗАМЕТКА:

В нижней части корпуса находится контрольный шланг. Если его снять, то вы сможете очистить воздушный фильтр и корпус воздушного фильтра от посторонней жидкости, в случае проезда через воду.



[1]. Шланг проверки корпуса воздушного фильтра

1. Снимите защитные панели с правой стороны топливного бака.
2. Ослабьте крепеж. Снимите крышку корпуса фильтра.
3. Снимите элемент воздушного фильтра с кейса



- [1]. Корпус воздушного фильтра
- [2]. Крепеж
- [3]. Элемент воздушного фильтра

4. Осторожно промойте элемент воздушного фильтра.

ПРЕДУПРЕЖДЕНИЕ

Никогда не очищайте фильтрующий элемент бензином, очищайте его профессиональными чистящими средствами или водой.

5. Просушите фильтрующий элемент.

ПРИМЕЧАНИЕ:

Не повредите воздушный фильтрующий элемент при снятии/установке, если он поврежден, замените его.

5. Воздушный фильтр состоит из поролонового основания, поэтому перед установкой нанесите небольшое кол-во масла на воздушный фильтр.

ОСТОРОЖНОСТЬ:

Элемент воздушного фильтра должен быть влажным, но не сырым

- 6. Установите элемент воздушного фильтра.
- 7. Установите крышку корпуса воздушного фильтра и обязательно подсоедините шланг.

ОСТОРОЖНОСТЬ:

Необходимо очищать воздушный фильтрующий элемент каждые 20-40 моточасов. Его надо очищать и смазывать чаще, если машина эксплуатируется в очень пыльных условиях. Каждый раз, когда делаете техническое обслуживание проверяйте подачу воздуха к воздушному фильтру. Проверяйте уплотнительную прокладку фильтрующего элемента.

Все хомуты должны быть четко зафиксированы, чтобы избежать возможности попадания нефильтрованного воздуха в двигатель.

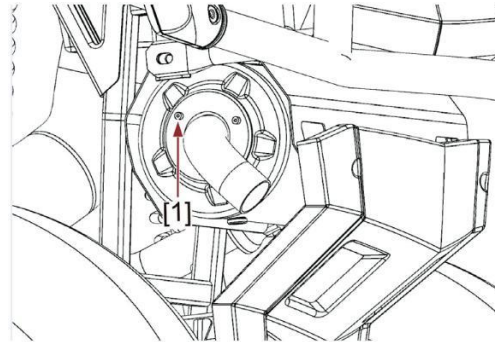
ПРЕДУПРЕЖДЕНИЕ

Никогда не запускайте двигатель без воздушного фильтра, т.к. это позволит нефильтрованному воздуху попасть внутрь двигателя, что приведет к его быстрому износу. Кроме того, работа без фильтрующего элемента будет снижать производительность двигателя, и он может перегреться.

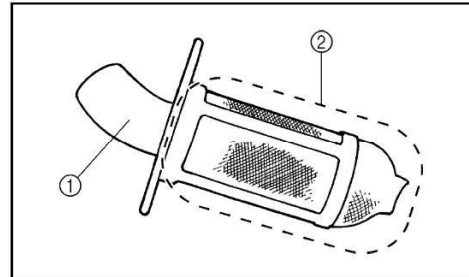
Очистка пламегасителя

Убедитесь, что выхлопная труба и глушитель остыли перед очисткой пламегасителя.

1. Снимите болты.
2. Снимите выхлопную трубу и пламегаситель, вытащив его из глушителя.
3. Слегка постучите по выхлопной трубе, а затем используйте проволочную щетку, чтобы удалить весь нагар, отложения из пламегасителя выхлопной трубы.
4. Установите детали в обратном порядке и затяните болты.



[1]. Болт (× 3)



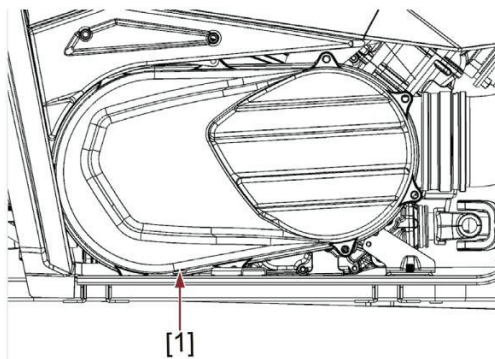
1. Выхлопная труба

2. Пламегаситель

ПРЕДУПРЕЖДЕНИЕ

При чистке пламегасителя дождитесь, чтобы выхлопная система остыла перед началом работ.

Не запускайте двигатель при чистке выхлопной системы.



[1]. Контрольный шланг канала охлаждения клинового ремня (левая сторона)

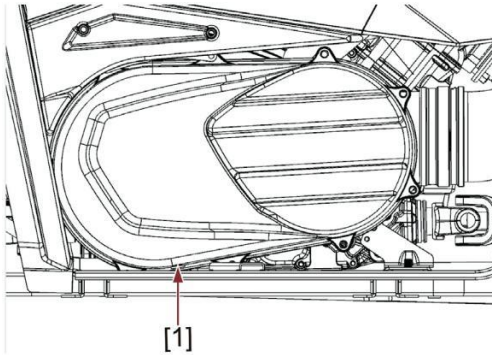
Если в системе охлаждения клинового ремня собирается пыль или вода, снимите шланг и спустите воду.

Сливная пробка из картера клинового ремня

После погружения в воду, она может попасть в корпус клинового ремня. Удали пробку для слива воды из корпуса.

ЗАМЕТКА

Если вода стекает из картера клинового ремня до снятия заглушки, обратитесь к дилеру для проверки, так как вода может повлиять на другие части двигателя.



[1]. Сливная пробка из картера клинового ремня

Регулировка зазора клапана

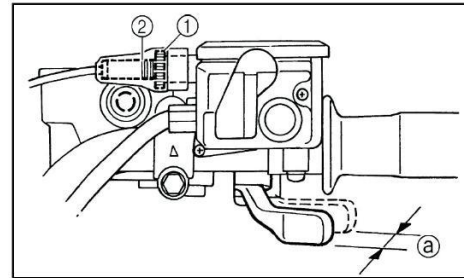
В ходе эксплуатации происходит изменение клапанного зазора, что приводит к неправильному расходу топлива, постороннему шуму в двигателе. Чтобы это избежать, необходимо регулярно регулировать клапанный зазор.

Для настройки зазоров обратитесь к дилеру.

Регулировка рычага дроссельной заслонки ЗАМЕТКА:

СПОСОБ РЕГУЛИРОВКИ:

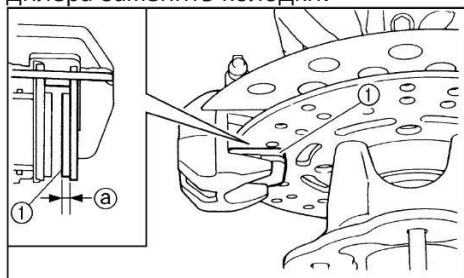
1. Ослабьте контргайку.
2. Поворачивайте регулировочный болт до тех пор, пока у дросселя не появится свободный ход рычага 3-5 мм
3. Затяните контргайку.



- | | |
|--|------------------------|
| 1. Контргайка | 2. Регулировочный болт |
| A. Свободный ход рычага дроссельной заслонки | |

Проверка передних / задних тормозных колодок

Проверьте тормозные колодки на предмет повреждений и износа. Если толщина тормозной колодки менее 1 мм попросите дилера заменить колодки.



1. Тормозная колодка

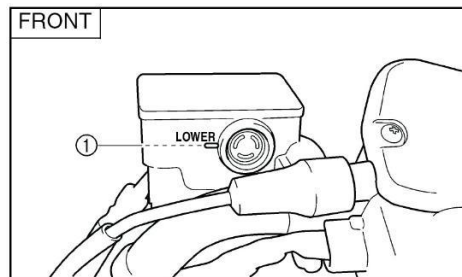
Ⓐ Толщина тормозных колодок

ЗАМЕТКА:

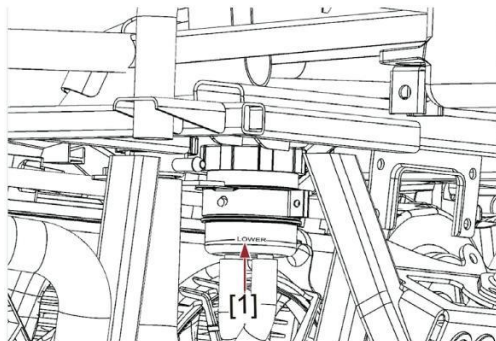
Для проверки необходимо снять колеса.
(см. страницы 8-35; 8-36)

Недостаток тормозной жидкости может позволить воздуху попасть в тормозную систему, что повлияет на эффективность тормозной системы.

Перед поездкой убедитесь, что тормозная жидкость выше минимального уровня и при необходимости пополните её. Низкий уровень тормозной жидкости может указывать на износ тормозных колодок и / или протечка тормозной системы. Если уровень тормозной жидкости низкий, найдите причину.



1. Уровень тормозной жидкости



[1]. Отметка минимального уровня

Соблюдайте следующие меры предосторожности:

1. При проверке уровня жидкости убедитесь, что бачок не имеет повреждений.
2. Используйте только рекомендованную тормозную жидкость, иначе резиновые уплотнения будут ухудшаться, вызывая утечки и плохие тормозные характеристики.

Рекомендуемая торм. жидкость: DOT 4.

3. Заливайте тормозную жидкость того же типа. При смешивании разных жидкостей может возникнуть химическая реакция, что приведет к плохому торможению.
4. Будьте осторожны, чтобы вода не попала в бачок при доливке. Вода имеет свойство кипения.
5. Тормозная жидкость может испортить окрашенные поверхности или пластмассовые детали. Всегда незамедлительно очищайте поверхность если на неё была пролита тормозная жидкость. Если уровень тормозной жидкости идет вниз, обратитесь к дилеру, для выяснения причины.

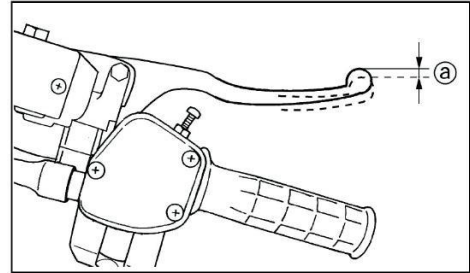
Замена тормозной жидкости

- Полная замена жидкости должна выполняться только обученным персоналом.

- Обратитесь к дилеру для замены следующих компонентов при периодическом техобслуживании
- Заменяйте сальники каждые два года.
Заменяйте тормозные шланги каждые четыре года.
- Немедленно замените данные детали, если они сломаны или протекают.

Передний тормозной рычаг свободный ход

Рычаг переднего тормоза должен иметь свободный ход на конце рычага. Если нет, обратитесь к дилеру для проверки тормозной системы.



Ⓐ Свободный ход рычага переднего тормоза

ПРЕДУПРЕЖДЕНИЕ**ПОТЕНЦИАЛЬНАЯ ОПАСНОСТЬ**

Эксплуатация с неправильно обслуживаемым или отрегулированным тормозом.

ЧТО МОЖЕТ ПРОИЗОЙТИ

Вы можете потерять эффективность торможения, что может привести к аварии.

КАК ИЗБЕЖАТЬ ОПАСНОСТИ

После обслуживания:

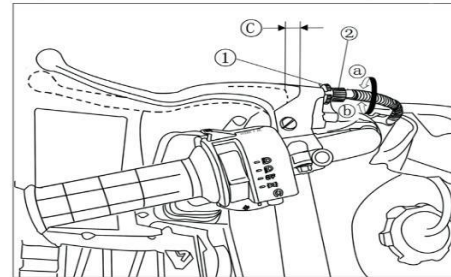
- Убедитесь, что тормоза работают плавно и что свободный ход правильный.
- Убедитесь, что тормоза работают.
- Убедитесь, что тормоза не являются мягкими. Весь воздух должен быть удален из тормозной системы.

Для замены тормозных компонентов требуется профессиональные знания. Эти процедуры должны выполняться дилером.

Регулировка рычага стояночного тормоза

Свободный ход рычага стояночного тормоза должно быть в пределах 0,5–2 мм.

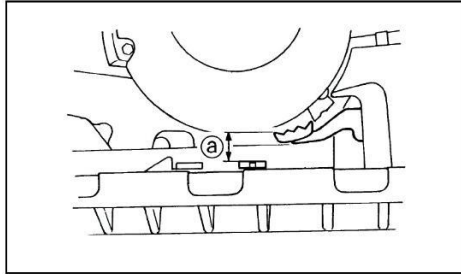
- Ослабьте контргайку.
- Поверните регулировочный болт в направлении А, чтобы увеличить свободный ход, а в направлении В – чтобы уменьшить свободный ход.
- Затяните контргайку. Если не можете добиться свободного хода рычага, обратитесь к дилеру



1. Контргайка 2. Регулировочный болт
C) Свободный ход тормозного рычага.

Осмотр и смазка троса

Верх педали тормоза должен быть на высоте 72 мм от подставки для ног. Если нет, попросите дилера отрегулировать его.



Ⓐ. Расстояние между педалью тормоза и подставкой для ног.

ПРЕДУПРЕЖДЕНИЕ

Если защитная крышка кабелей управления была повреждена, может возникнуть коррозия. Это также может повлиять на работу, что может привести к несчастным случаям.

Если кабель не может быть вставлен плавно или вытянут после очистки и смазки, замените кабель.

РЕКОМЕНДУЕМОЕ МАСЛО В ДВИГАТЕЛЬ:
SAE10W30 / SAE10W40

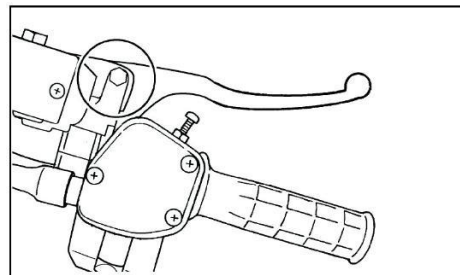
Смазка тормозного рычага и педали тормоза

Используйте литиевую смазку для смазки вращающихся частей.

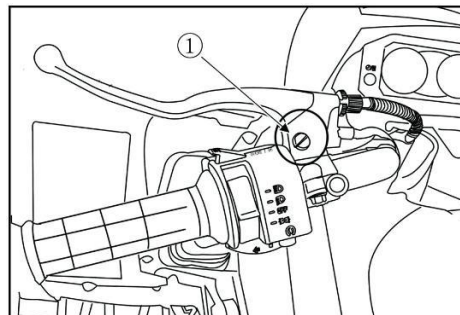
ОСТОРОЖНОСТЬ:

Чтобы добраться к механизму педали тормоза, боковая панель должна быть снята

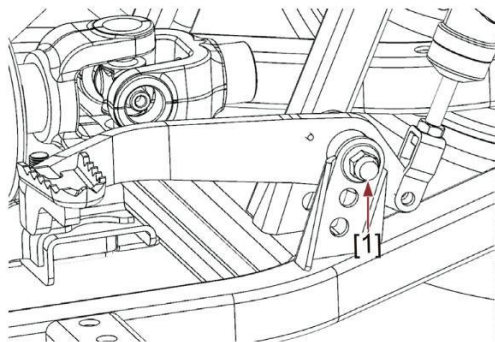
Рекомендуемая смазка: смазка на основе лития



1. Точка вращения



1. Точка вращения

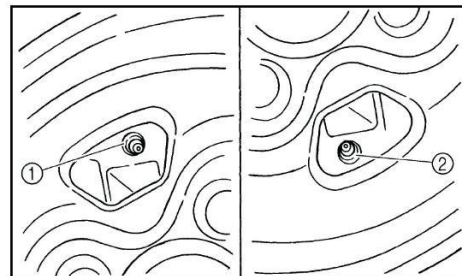


[1]. Точка вращения

Задний кулак, верхний и нижний шарнир

смазка

Смажьте верхний и нижний шарниры кулака с помощью шприца для смазки.



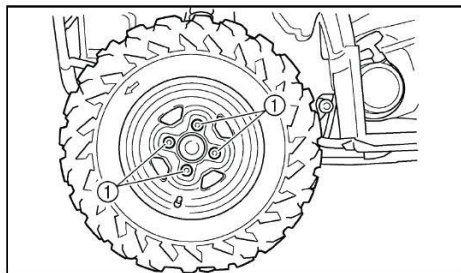
1. Верхний шарнир

2. Нижний шарнир

Рекомендуемая смазка: смазка на основе лития

Снятие колеса

1. Ослабьте колесные гайки.
2. Поднимите снегоболотоход и установите подходящую подставку под раму.
3. Снимите гайки с колес.
4. Снимите колеса.



1. гайки (× 4)

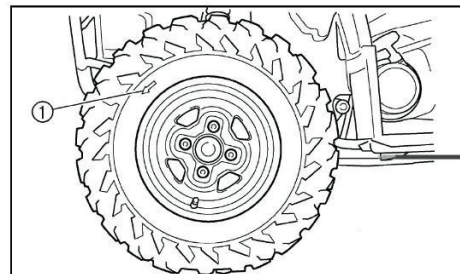
Установка колеса

1. Установите колесо и закрутите конической гайкой.

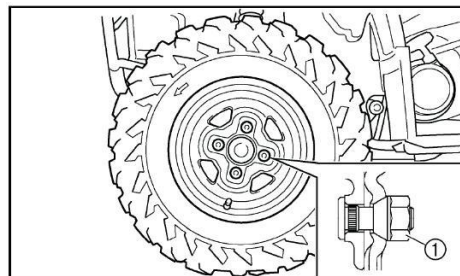
ЗАМЕТКА

Стрелка на шине должна указывать на направление вращения колеса.

Конические гайки используются как для передних, так и для задних колес. Установите гайку конической стороной к колесу.



1. Знак стрелки



1. Коническая гайка

2. Опустите снегоболотоход, чтобы колеса были прижаты к земле.

3. Затяните колесные гайки до указанного момента

Момент затяжки колесной гайки:

Спереди: 55 Нм (5,5м · кгс)

Сзади: 55 Нм (5,5м · кгс)

Аккумулятор

Если аккумулятор разряжен, обратитесь к дилеру или зарядите АКБ.

Если аккумулятор постоянно разряжается, найдите причину или обратитесь к дилеру. Когда напряжение падает ниже 10,5 В, в аккумуляторе начинает происходить сульфатация и пластины АКБ начинают разрушаться.

ОСТОРОЖНОСТЬ:

Для зарядки используйте специальное зарядное устройство.

ПРЕДУПРЕЖДЕНИЕ

ПОТЕНЦИАЛЬНАЯ ОПАСНОСТЬ

Неправильное обращение с аккумулятором или электролитом

ЧТО МОЖЕТ ПРОИЗОЙТИ

Электролит может сильно повредить вам (серная кислота). Аккумулятор может выделять взрывоопасные газы.

КАК ИЗБЕЖАТЬ ОПАСНОСТИ

Держите кислоту подальше от кожи, глаз и одежды. Когда вы работаете рядом с аккумулятором, наденьте защиту для глаз. Держите детей подальше от аккумулятора.

ВНЕШНЕЕ ПОПАДАНИЕ: Промыть водой.

ВНУТРЕННЕЕ ПОПАДАНИЕ: Пейте много воды или молока. Затем выпейте молоко с магнием, взбитым яйцом или растительным маслом. Немедленно обратитесь за медицинской помощью.

ГЛАЗА: Промойте водой в течение 15 минут и незамедлительно обратитесь за медицинской помощью. Храните батарею вдали от искр, пламени, сигарет и других источников возгорания.

Обслуживание аккумуляторной батареи

1. Когда снегоболотоход не используется в течение месяца или дольше, извлеките аккумулятор и храните его в прохладном, темном месте. Полностью зарядите аккумулятор перед повторной установкой.
2. Перед повторным использованием АКБ должен быть полностью заряжен с помощью специализированного зарядного устройства.

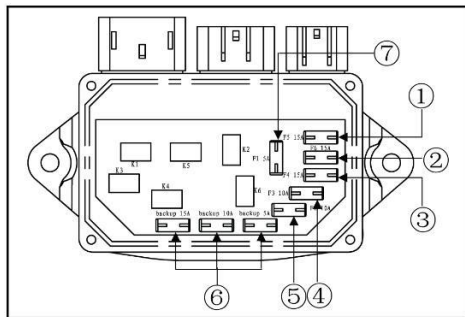
ОСТОРОЖНОСТЬ:

Специальное зарядное устройство требуется для подзарядки аккумулятора.

3. Всегда следите за тем, чтобы отрицательные соединения были правильно, подключены при подсоединении АКБ в снегоболотоход.

Замена предохранителя

1. Предохранитель зажигания и блок предохранителей расположен под сиденьем.
2. Если перегорел предохранитель, выключите зажигание. Установите новый предохранитель указанной силы тока. Включите зажигание. Если предохранитель сразу снова перегорел, обратитесь к дилеру.



1. Щиток приборов: АКБ ЭБУ
2. Предохранитель фар
3. Разъем постоянного тока
4. EPS, реле
5. Тормоз, рулевое управление
6. Резервный предохранитель.
7. Щиток приборов: ЭБУ постоянной мощности

Предусмотренные предохранители:	
Щиток приборов, АКБ ЭБУ	15А
Предохранитель фары	15А
Разъем постоянного тока	10А
EPS, реле	10А
Тормоз, рулевое управление	10А
Резервный предохранитель	(5А, 10А, 15А)
Щиток приборов, Предохранитель постоянного тока ECU	5А

ПРЕДУПРЕЖДЕНИЕ

Использование неправильного предохранителя приведет к повреждению электрической системы и возникновению пожара.

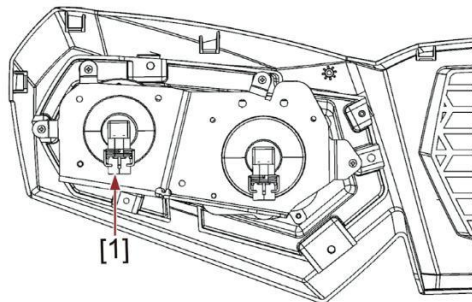
ЗАМЕТКА:

Чтобы предотвратить случайное короткое замыкание, выключите зажигание при проверке или замене предохранителя

Замена лампы фары

Если лампочка фары перегорела, замените ее как описано ниже:

1. Снимите разъем с лампочки.



[1]. Разъем

2. Снимите неисправную лампочку, повернув ее против часовой стрелки и потянув за нее.

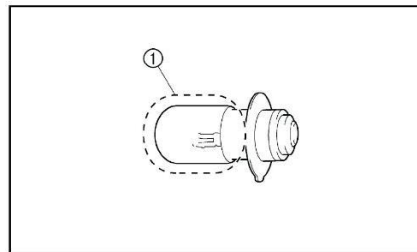
ПРЕДУПРЕЖДЕНИЕ

Прежде чем вынуть лампочку, дайте ей достаточно времени, для остывания.

3. Вставьте новую лампочку в фару.

ОСТОРОЖНОСТЬ:

Не касайтесь стеклянной части лампочки, в противном случае это уменьшит прозрачность стекла, яркость лампы и срок ее службы.

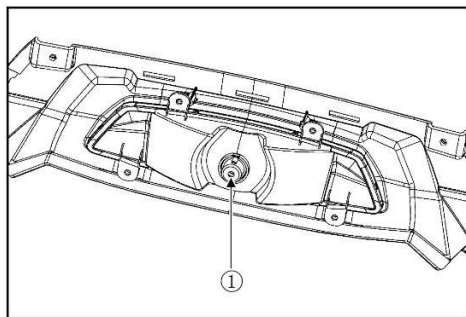


1. Не касайтесь стеклянной части колбы.

6. Установите патрон лампы, нажав на него и поворачивая по часовой стрелке.

7. Установите разъем лампы и крышка в задней части фары.

Замена задней фары



1. Патрон лампы заднего хода / стоп-сигнала

1. Выньте перегоревшую лампочку протолкнув держатель внутрь и повернув лампочку против часовой стрелки.

2. Установите новую лампу в патрон, толкая её внутрь и поворачивая по часовой стрелке.
3. Установите патрон лампы (вместе с лампочкой).

Проверка общих неисправностей ATV и методы их решений

В этом разделе представлена таблица возможных неисправностей и методы их решений, что поможет вам более эффективно и безопасно использовать снегоболотоход.

Некоторое обслуживание снегоболотоходов требует особых навыков и техники. Если вы столкнулись с проблемой, которую вы не можете решить, пожалуйста, обратитесь к дилеру.

ПРЕДУПРЕЖДЕНИЕ

ПОТЕНЦИАЛЬНАЯ ОПАСНОСТЬ :

Проверка топливной системы при курении или около открытого огня.

ЧТО МОЖЕТ ПРОИЗОЙТИ :

Топливо может воспламениться или взорваться, что приведет к серьезным травмам или повреждению имущества.

КАК ИЗБЕЖАТЬ ОПАСНОСТИ :

Не курите при проверке топливной системы.

Лист 1: Таблица диагностики и устранения распространенных неисправностей

S / N	Проблемы Решения	
1	Панель повреждена во время вождение по бездорожью	1. Убедитесь, что рама и опорные кронштейны не деформированы и не сломаны. При необходимости отремонтировать и подкрасить краской.
		2. Замените все поврежденные панели кузова.
		3. Замените поврежденные предупреждающие таблички.
2	Повреждение узлов	1. Убедитесь, что нет утечек и повреждений коробки передач или дифференциала в переднем и заднем мостах
		2. Проверьте, не повреждена ли нижняя часть корпуса двигателя.
		3. При необходимости замените необходимые узлы

Лист 2: Методы проверки / решения для общих неисправностей в тормозной системе.

S / N	Проблемы	Решения
1	Заедание тормозной системы	1. Убедитесь, что рычаг стояночного тормоза вернулся в норм. положение. 2. Проверьте, не деформированы ли тормозные диски на колесах. 3. Проверьте тормозные суппорты на передних и задних колесах. Проверьте гидроцилиндр и детали тормозного суппорта на деформацию.
2	Снижение тормозной эффективности	1. Проверьте, не превышен ли предел износа тормозного диска. 2. Проверьте, не изношены ли колодки дискового тормоза, нет ли на них следов масла и др. веществ это может снизить эффективность торможения. 3. Проверьте, нет ли утечек в тормозных магистралях. 4. Проверьте, не деформированы ли штоки главного цилиндра. 5. Проверьте, есть ли в маслопроводах воздух, и, если он есть, используйте специальный инструменты для удаления воздуха. 6. Проверьте, уровень тормозной жидкости в резервуаре.
3	Посторонний звук при торможении	1. Проверьте, не деформированы ли тормозные диски. 2. Проверьте, не заблокирован ли гидроцилиндр на тормозных суппортах, или тормозной суппорт деформирован.

S / N	Проблемы	Решения
4	Занос при торможении на высокой скорости	1. Проверьте, нет ли чрезмерного износа компонентов тормоза. или различный износ левой и правой стороны.
		2. Проверьте, уменьшено ли тормозное усилие переднего тормоза.
		3. Проверьте, есть ли разница в силе пружины на амортизаторе. амортизаторы между левой и правой подвеской
		4. Убедитесь, что резиновое пружинное кольцо, соединяющее шасси и поворотный рычаг не повреждено.

Лист 3: Методы проверки / решения для общих неисправностей в электрической системе.

S / N	Проблемы	Решения
1	Свет не работает	1. Убедитесь, что выключатель света работает.
		2. Проверьте, не повреждены ли провода.
		3. Убедитесь, что фары не повреждены или не перегорели.
2	Не работает 4WD	1. «2WD / 4WD» Убедитесь, что контрольный переключатель 2WD / 4WD включен и отображается на панели приборов.
		2. Проверьте, не поврежден ли электромагнит внутри КПП.
		3. Проверьте, не повреждены ли провода.
3	Редуктор заднего моста Не работает	1. Проверьте и убедитесь, что переключатель управления 2WD / 4WD включен и отображается на панели приборов.
		2. Проверьте, не поврежден ли электромагнит внутри редуктора.
		3. Проверьте, не повреждены ли провода.
4	Не работает индикация на панели приборов	1. Проверьте, не поврежден ли датчик.
		2. Убедитесь, что панель дисплея НЕ повреждена.
		3. Убедитесь, что поверхность датчика скорости не покрыта окислением.
5	Замок зажигания	1. Проверьте, не возникла ли проблема с замком зажигания.
		2. Проверьте, не повреждены ли провода.
		3. Проверьте, не повреждены ли ЭБУ или системы EFI.

Лист 4: Методы проверки / решения для общих неисправностей в операционных системах.

S / N	Проблемы	Решения
1	Повышенный люфт рулевого	1. Убедитесь, что гайки на рулевой колонке, поворотных кулаках и рулевой шток не повреждены и не ослаблены. 2. Убедитесь, что рулевая колонка НЕ повреждена. 3. Убедитесь, что зазор шестерен рулевого управления не слишком велик. Проверьте, не поврежден ли подшипник поворотного кулака.
2	Передние колеса болтаются при движении	1. Проверьте, не повреждена ли основная шаровая шпилька. 2. Проверьте и убедитесь, что гайки крепления на передних колесах и оси передних колес не ослаблены или не повреждены. 3. Убедитесь, что внутренние шлицы ступицы переднего колеса или внешние шлицы оси переднего колеса не изношены. 4. Убедитесь, что резиновое пружинное кольцо, соединяющее переднюю подвеску и ходовая часть НЕ повреждены. 5. Проверьте, не поврежден ли подшипник заднего моста.
3	Задние колеса болтаются при движении	1. Убедитесь, что подвижный подшипник, соединяющий заднюю ось и поворотный рычаг не изношены и не ослаблены. 2. Убедитесь, что стопорная гайка на задних осях и / или задних колесах не ослаблена или не повреждена. 3. Убедитесь, что внутренние шлицы ступицы заднего колеса или внешние шлицы ступицы задний моста не изношены и не ослаблены. 4. Убедитесь, что резиновое пружинное кольцо, соединяющее заднюю подвеску и шасси не повреждено.

S / N	Проблемы	Решения
4	Биение колес	1. Проверьте, не деформирован ли обод колеса.
		2. Проверьте, не погнута ли передняя или задняя ось.
		3. Убедитесь, что шина не деформирована или не повреждена.
5	Амортизаторы работают на пробой	1. Убедитесь, что снегоболотоход НЕ перегружен.
		2. Проверьте, не деформировались ли пружины амортизатора, т.к. со временем они ослабевают.
		3. Убедитесь, что демпфирующая сила присутствует во время сжатия.
6	Ненормальные звуки от передняя / задняя оси во время движения	1. Убедитесь, что шлицы на переднем или заднем трансмиссионном валу не повреждены.
		2. Убедитесь, что шлицы на концах левой или правой оси переднего и заднего моста не повреждены.
		3. Убедитесь, что шестерня внутри переднего и заднего редуктора или дифференциал НЕ имеет чрезмерного износа.
		4. Убедитесь, что пыльники на шарнире равных угловых скоростей слева и справа не повреждены.

Лист 5: Методы осмотра / решения общих проблем с двигателем.

S / N	Проблемы	Решения
1	Работа х.х. не настраивается при помощи компьютера	1. Убедитесь, что трос дроссельной заслонки НЕ зажат.
		2. Проверьте, не поврежден ли ЭБУ.
2	Нестабильная работа двигателя на холостом ходу.	1. Убедитесь, что напряжение батареи не ниже указанного значения.
		2. Убедитесь, что выходное напряжение выпрямителя при работающем двигателе на холостом ходу не ниже указанного значения.
		3. Проверьте, есть ли проблемы с EFI.
2	Снижение мощности двигателя	1. Проверьте, работает ли цилиндр.
		2. Убедитесь, что инжектор НЕ заблокирован.
		3. Проверьте и очистите воздушный фильтр.
		4. Проверьте, не заблокирован ли глушитель, и очистите пламегаситель.
3	Возгорание двигателя	1. Проверьте, нет ли утечек воздуха в воздушном фильтре.
		2. Убедитесь, что соединение между выхлопной трубой и двигателем герметичны.
		3. Убедитесь, что марка бензина НЕ слишком низкая.
4	Двигатель тяжело заводится при низких температурах.	1. Проверьте, не упало ли напряжение батареи из-за более низких температур.
		2. Если температура ниже 0° С, переместите снегоболотоход в более теплое место. После того, как он прогреется, он должен запуститься.

S / N	Проблемы	Решения
5	Охлаждающая жидкость перегревается или закипает	1. Убедитесь, что соты радиатора не заблокированы.
		2. Проверьте, исправен ли датчик температуры на водоохладителе. Проверьте работу вентилятора охлаждения.
		3. Убедитесь, что добавлен антифриз того типа, который указан в данном руководстве по эксплуатации.
		4. Проверьте, есть ли воздух в системе водяного охлаждения.
6	Двигатель не запускается	1. Проверьте, достаточно ли заряда аккумулятора для запуска стартера.
		2. Проверьте, не поврежден ли стартер.
		3. Убедитесь, что система EFI работает правильно.
		4. Проверьте и убедитесь, что цепь зажигания работает правильно.
		5. Проверьте, есть ли на свече зажигания нагар.
		6. Убедитесь, что сигнал зажигания на магнето работает нормально.
		7. Убедитесь, что воздушный фильтр НЕ заблокирован.
		8. Убедитесь, что масляный контур не заблокирован.
		9. Проверьте, не заблокирована ли выхлопная система.
		10. Убедитесь, что масляный насос и система EFI работают.

ЭЛЕКТРОУСИЛИТЕЛЬ РУЛЕВОГО УПРАВЛЕНИЯ

ВСТУПЛЕНИЕ

Наш снегоболотоход оснащен электроусилителем.

Система рулевого управления (EPS). Чтобы сохранить надежность EPS во время работы, пожалуйста, используйте её правильно.

Проводите ежедневный осмотр системы EPS согласно следующему описанию, указанному ниже.

В этой главе также представлена важная информация для безопасного использования системы EPS, если вы столкнулись с какой-либо проблемой во время работы или техническом обслуживании, пожалуйста, проконсультируйтесь с вашим дилером.

ПРЕИМУЩЕСТВА СИСТЕМЫ EPS:

- 1) Высокая эффективность. Традиционная гидравлическая система имеет низкую КПД, как правило, всего 60% -70%. В свою очередь КПД система EPS составляет до 90%
- 2) Меньшее потребление энергии. На практике, во время движения снегоболотохода задействуется всего 5% работы мотора электроусилителя. Что касается гидравлической система рулевого управления, то гидронасос находится всегда в работе, за счёт чего увеличится расход топлива на 4% - 6%. Система EPS запускает мотор только когда требуется сгенерировать мощность на рулевом управлении при маневрировании, без увеличения расхода топлива.

3) Энергоэффективность системы EPS

Система управляется с помощью программного обеспечения, поэтому усилие на рулевом управлении может изменяться в зависимости от скорости.

4) Комфорт на дороге.

Внутри системы EPS, используется жесткое соединение, в результате вы меньше ощущаете на рулевом управлении все изъяны дороги.

5) Отсутствие загрязнения окружающей среды.

Для традиционного гидроусилителя руля, гидравлический контур имеет гидравлические шланги и фитинги внутри которых проходит масло, при возможной утечке которой будет загрязнена окружающая среда.

Система EPS не загрязняет окружающую среду.

**ВАЖНАЯ ИНФОРМАЦИЯ
ДЛЯ БЕЗОПАСНОСТИ:**

Купленный снегоболотоход оборудован системой EPS, пожалуйста, прочтите эту главу внимательно перед началом эксплуатации.

Проводите осмотр и обслуживание системы EPS на регулярной основе это обеспечит безопасность и надежность при использовании снегоболотохода.

- Пожалуйста, внимательно прочтите эту главу перед эксплуатацией снегоболотохода и управления системой EPS, так вы сможете понять характеристики, функции и ограничения данной системы.
Периодический осмотр и проверка системы ESP обеспечит безопасность и надежность при управлении снегоболотоходом.
- Обслуживание данной системы должно проводиться только высококвалифицированными специалистами, так вы сможете быть уверены в безопасности вашего снегоболотохода при эксплуатации.

ВНЕДРЕНИЕ СИСТЕМЫ EPS

Что такое система EPS

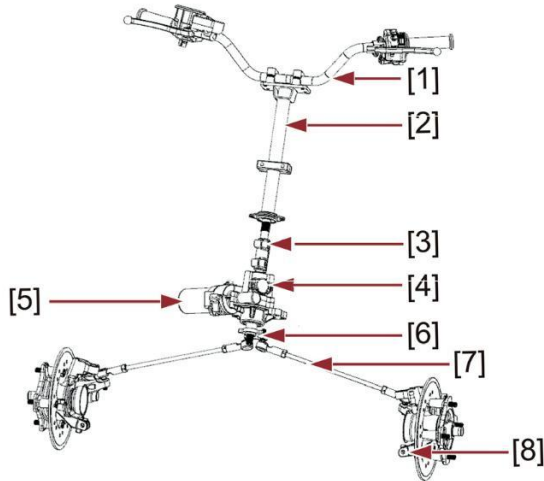
Система EPS включает в себя специальный ЭБУ для системы EPS (далее ЭБУ), датчики и исполнительные механизмы с помощью которых контролируется скорость снегоболотохода, сила на рулевом управлении, а также температура мотора EPS для обеспечения его правильной работы. В результате, мы получаем комфортное управление при маневрировании на снегоболотоходе на любой скорости.

Составные части системы EPS

В целом система EPS имеет следующие части:

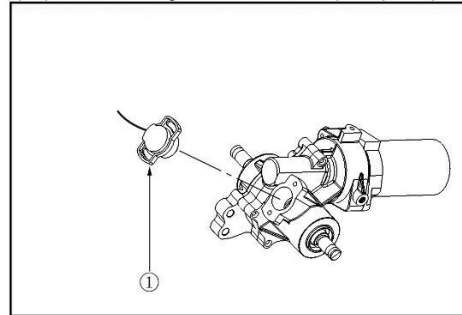
- Датчик крутящего момента рулевого управления
- Мотор для создания крутящего момента
- Блок управления системой EPS (ECU)
- Датчик скорости.
- Датчик температуры
- Датчик напряжения аккумуляторной батареи
- Редуктор
- Рулевой вал
- Рулевые наконечники, кулак
- Соединительная шлицевая муфта
- Рычаг рулевого управления

1. Структурная схема EPS



- | | |
|------------------------------|---------------------|
| 1. Руль | 2. Рулевой вал |
| 3. Муфта шлицевого типа | 4. Редуктор |
| 5. Электромотор | 6. Шаровый шарнир |
| 7. Рычаг рулевого управления | 8. Поворотный кулак |

2. Датчик крутящего момента рулевого управления установлен в редукторе.

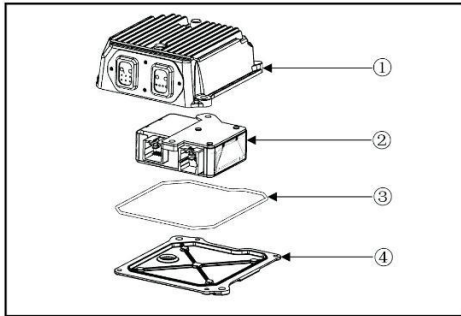


① Датчик

Датчик может считывать информацию неверно если болт его крепления ослаб или не затянут. В случае некорректной работы, затяните болт и сразу же инициализируйте датчик с ЭБУ.

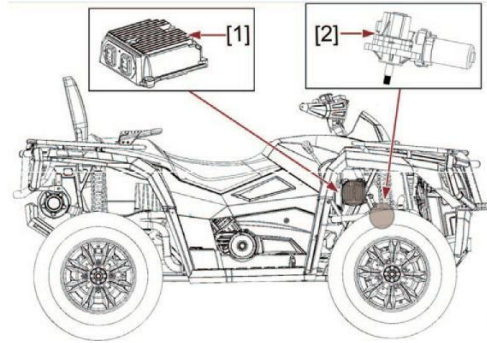
3. ЭБУ – электронный блок управления. ЭБУ - сложное электронное оборудование, которое контролирует все энергетические характеристики EPS, поэтому не ремонтируйте ECU самостоятельно.

Если возникнут какие-либо проблемы с ЭБУ, пожалуйста, обратитесь к дилеру для ремонта.



- ① Верхний корпус
- ② Блок ECU
- ③ Уплотнительное кольцо
- ④ Нижний корпус

ЭБУ системы ESP установлен рядом с электромотором.



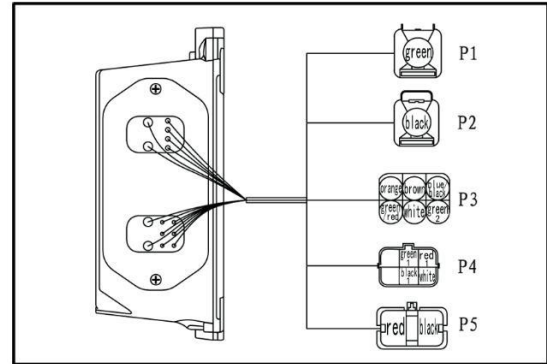
[1] ЭБУ

[2] Редуктор

Место установки ЭБУ подвержено перепадам температуры и влажность, поэтому корпус имеет дополнительную мембрану для предотвращения попадания влаги внутрь корпуса. Не снимайте мембрану и не меняйте ее на другие.

На корпусе блока ECU есть электрические разъемы их описание ниже:

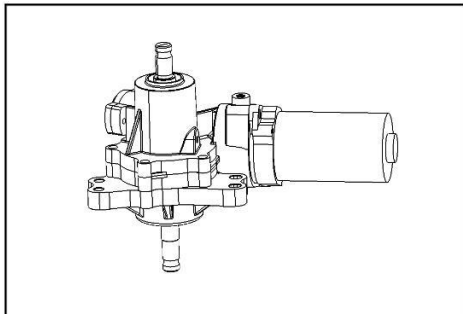
- P1: положительный полюс (+ полюс) для электромотора EPS.
- P2: отрицательный полюс (- полюс) для электромотора EPS.
- P3 : основной разъем ЭБУ
- P4 : разъем для датчика крутящего момента рулевого управления
- P5 : разъем для электромотора



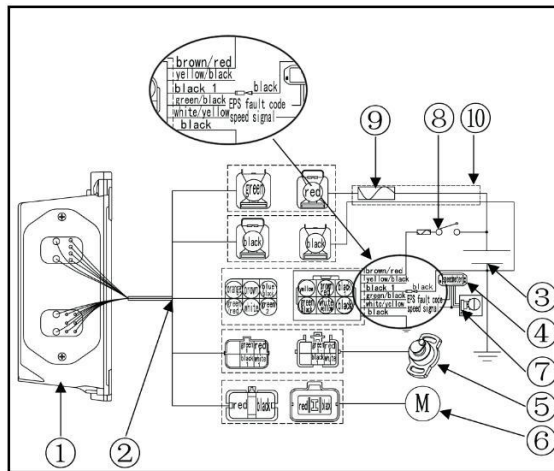
4. Редуктор :

Установите редуктор крепится на раму снегоболотохода. Датчик крутящего момента электромотора и рулевого управления крепится на редуктор.

Внешний вид редуктора



6. Электронная схема подключения EPS системы:



- ① ЭБУ (с водонепроницаемым металлическим корпусом)
- ② Разъем ЭБУ
- ③ Аккумулятор
- ④ Индикатор
- ⑤ Датчик крутящего момента рулевого управления
- ⑥ Motor
- ⑦ Датчик скорости
- ⑧ Главный выключатель
- ⑨ Предохранитель

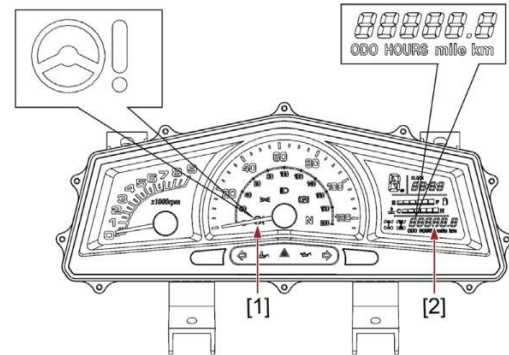
7. Индикатор на панели приборов :

Индикатор - важная часть системы EPS.

Индикатор работает совместно с системой EPS и контролирует рабочее состояние системы EPS.

Неисправность отображается световым индикатором, поэтому водитель может вовремя обнаружить неисправность EPS и принять необходимые меры.

Когда в системе EPS возникает неисправность, в блоке ЭБУ сохраняется код неисправности, который поможет выявить причину.



[1]Световой индикатор неисправности системы EPS

[2]Индикация неисправности системы EPS

Схема кодов неисправностей

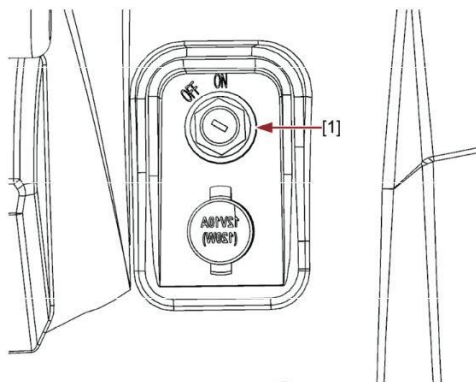
№	Код ошибки	Описание ошибки	Сигнал EPS
1	F00001	Неисправность датчика крутящего момента	горит
2	F00002	Неисправность датчика крутящего момента	горит
3	F00006	Перегрев ЭБУ	горит
4	F00005	Низкое напряжение батареи	горит
5	F00003	Неисправность электромотора	горит
6	F00011	Датчик скорости	горит
7	F00010	Проверить ЭБУ	горит

ЭКСПЛУАТАЦИЯ И ИСПОЛЬЗОВАНИЕ СИСТЕМЫ EPS

Работа системы EPS

Выполните следующие действия:

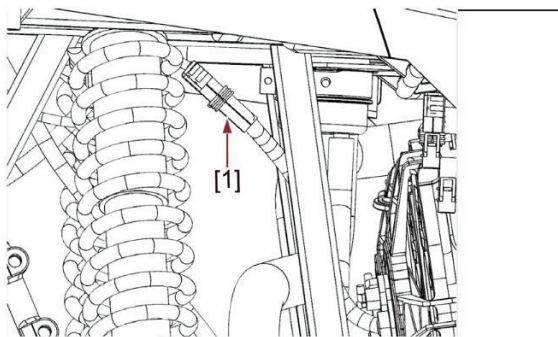
- Сядьте на ваш снегоболотоход.
- Убедитесь, что зажигание выключено



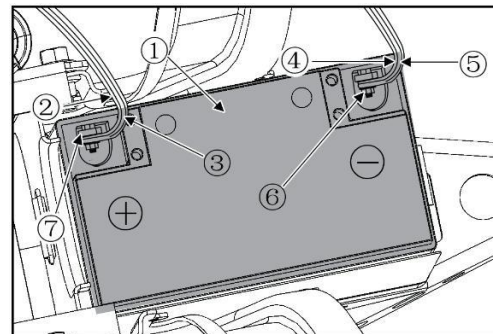
① Замок зажигания

ОСТОРОЖНОСТЬ:

Если зажигание не выключено, ЭБУ может быть поврежден при отключении клемм АКБ.



[1]. Разъем питания EPS



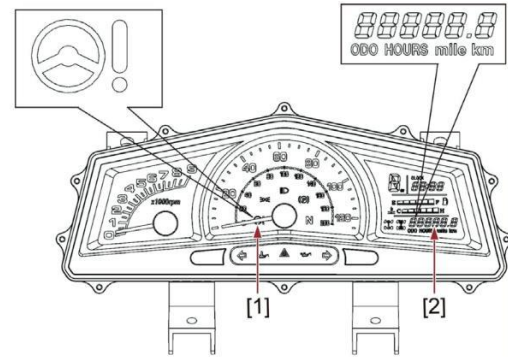
- ① Аккумулятор
- ② Положительный провод кабеля
- ③ Положительный провод системы EPS
- ④ Отрицательный провод кабеля
- ⑤ Отрицательный провод системы EPS
- ⑥ Гайка
- ⑦ Винт

ОСТОРОЖНОСТЬ:

Если данные клеммы будут не подключены, не закреплены, ЭБУ может выйти из строя.

- Крепление гнезда жгута проводов к положительному полюсу (+ полюс) и отрицательному (- полюс) батареи осуществляется винт / гайкой.

- Разомкните главный выключатель ATV и EPS, после чего система автоматически войдет в рабочее состояние.
- Проверьте счетчик. Если индикатор неисправности системы EPS не мигнет, ЭБУ может быть неисправен.
- Если индикатор неисправности системы EPS постоянно горит, это означает, что во время самопроверки, ЭБУ зафиксировал неисправность. Обратитесь к дилеру для проведения диагностики.



[1] Световой индикатор неисправности системы EPS

[2] Индикация неисправности системы EPS

ОСТОРОЖНОСТЬ:

Использование снегоболотохода с неисправной системой EPS может привести к несчастным случаям, серьезным травмам или даже смерти. Никогда не эксплуатируйте снегоболотоход с неисправной системой EPS.

Функция системы EPS

- Системе EPS требуется достаточная мощность, для создания правильного крутящего момента.

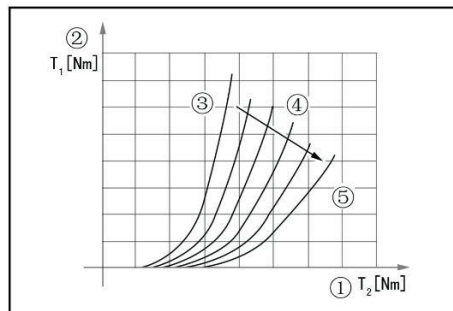
Если система EPS сигнализирует о низком заряде батареи или горит индикатор неисправности из-за низкого напряжения аккумуляторной батареи, незамедлительно проверьте аккумулятор. Если необходимо, замените аккумулятор на новый.

ОСТОРОЖНОСТЬ:

Продолжать использовать батарею при низком напряжении может привести к повреждению аккумулятора, а также повлиять на работоспособность бортовой сети снегоболотохода.

При снижении напряжения АКБ, крутящий момент рулевого управления системы EPS будет снижен.

- Электроусилитель рулевого управления регулирует мощность работы электромотора в зависимости от скорости и угла поворота руля.



- ① T_1 : крутящий момент сопротивления рулевого управления, который проверяется датчиком;
- ② T_2 : крутящий момент на рулевом механизме, который обеспечивается системой EPS
- ③ Мощность крутящего момента в статическом состоянии
- ④ Мощность крутящего момента на средней скорости
- ⑤ Мощность крутящего момента на максимальной скорости

Система EPS регулирует крутящий момент, делая его больше или меньше, чтобы облегчить рулевое управление.

При увеличении скорости крутящий момент уменьшается, что позволяет лучше чувствовать руль при управлении снегоболотоходом.

Согласно показанному графику мощность вспомогательного эффекта зависит не только от скорости, но и от крутящего момента, осуществляющего водителем. Если водитель прикладывает меньшее усилие на рулевое управление, мощность крутящий момента системы EPS будет относительно небольшой.

Когда снегоболотоход движется прямолинейно, усилитель рулевого управления не работает.

- Функция аварийной сигнализации и защиты

Система EPS производит постоянно самодиагностику всех своих систем, чтобы гарантировать длительную и надежную работу. Как только система обнаружит неисправность, произойдет ее отключение, но вы по-прежнему сможете управлять снегоболотоходом через механическую часть рулевого управления. Однако в это время водитель почувствует увеличенное сопротивление при поворотах.

ОСТОРОЖНОСТЬ:

Когда на панели приборов загорелся значок неисправности EPS сделайте следующие шаги:

- Немедленно остановите транспорт, выключите зажигание, откройте переднюю панель и потяните за разъем питания системы EPS (см. стр. 12-3)

 - Доставьте транспорт дилеру для диагностики и ремонта системы EPS.
-

ИНСПЕКЦИЯ СИСТЕМЫ EPS

ОБСЛУЖИВАНИЕ И РЕМОНТ

Система EPS проверена строгим контролем качества при производстве, поэтому она имеет высокую надежность.

Но если не проводить осмотр или обслуживание в соответствии с установленным периодом времени при использовании EPS, это может привести к неправильной работе системы.

Когда система EPS работает неправильно или возникает неисправность, на панели приборов загорается соответствующий индикатор.

Основные неисправности:

- При длительном, непрерывном использовании электроусилителя при высокой температуре окружающей среды, может произойти отказ системы ESP из-за перегрева. Об этом будет сигнализировать индикатор на панели приборов.

Когда ЭБУ обнаружил ошибку с датчика крутящего момента, он выведет ошибку на приборную панель.

- Когда ЭБУ обнаружит напряжение ниже 9В, на панели приборов загорится соответствующая индикация.

- Когда ЭБУ обнаруживает, что электромотор не работает, он также укажет об этой неисправности на приборной панели.
- Когда ЭБУ обнаружил неисправность датчика скорости, он укажет об этой неисправности на приборной панели.

- Когда ЭБУ обнаружил собственную неисправность и не может работать нормально, загорится код неисправности на приборной панели.

Необходимо проводить ежедневный осмотр снегоболотохода согласно следующим шагам:

1. Проверить механическую часть рулевого управления. Убедиться, что рулевое колесо не ослаблено.

- Перемещая руль проверьте, нет ли люфта и скрипов. Если что-то из указанного обнаружено, необходимо произвести ремонт.
- Диапазон свободного хода руля: 0-15 мм

Если свободный ход превышает допустимый, проверьте детали рулевого управления, указанные ниже, при обнаружении любых дефектов в них, произведите замену.

- Износ шаровых шарниров рулевых тяг
- Износ шлицевого соединения рулевых тяг
- Шлицевое соединение рулевой колонки
- Проверьте отсутствие люфт в рулевом валу

2. Проверить усилитель рулевого управления в статическом состоянии.

Остановить снегоболотоход на ровной дороге, руль находится в прямом положении.

- Проверьте давление в шинах, оно должно соответствовать указанным требованиям (см. руководство пользователя снегоболотохода).
- Проверить сходжение передних колес.
- Включите зажигание.
- Поворачивая руль влево и вправо последовательно, убедитесь, что усилие с обеих сторон одинаковое.
Поворот руля должен происходить плавно, без блоков и рывков, а также с одинаковым усилием.
Если обнаружена какая-либо проблема, обратитесь к дилеру.

3. Рулевое управление во время движения:

- Во время движения ощущение усилия при повороте влево и вправо должно быть последовательным.
- Руль во время поворота должен перемещаться плавно, без блока, без повышенных усилий.
- Возвратное усилие на руле должно быть также одинаковым, как с левой, так и с правой стороны.

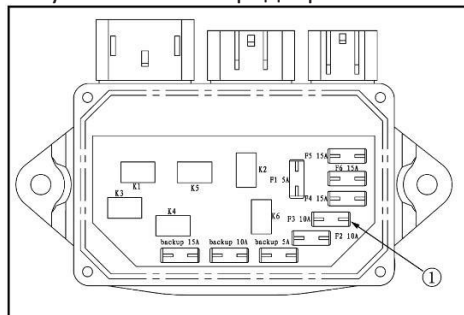
Если возникнет какая-либо проблема, необходимо обратиться к дилеру.

Решения основных неисправностей :

1. При включении зажигания, нет вспомогательного усилия на рулевом управлении.

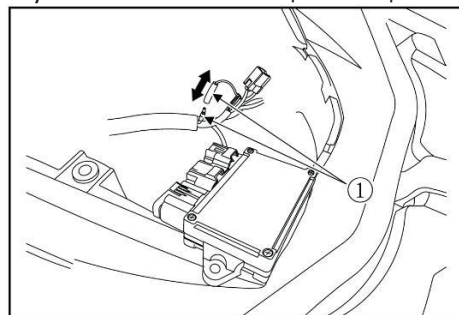
№	КОД НЕИСПРАВНОСТИ	ПРИЧИНА НЕИСПРАВНОСТИ	РЕШЕНИЕ
1	код ошибки: F00010	Перегорели предохранители ЭБУ. (см. рисунок 1) или ЭБУ поврежден	Заменить предохранители. Обратитесь к Дилеру для ремонта
2	Код ошибки : F00001 и F00002	Датчик поврежден или разъем датчика с плохим контактом или ЭБУ поврежден.	Заменить датчик. Обратитесь к Дилеру для ремонта
3	Код ошибки: F00005	Низкое напряжение в аккумуляторной батарее	Зарядить АКБ, при необходимости замените.
4	Код ошибки: F00003	Двигатель поврежден или цепь привода в двигателе повреждена или перегорели предохранители двигателя.	Замените предохранители, обратитесь к Дилеру для ремонта
5	Не работает электрика	Перегорели главные предохранители.	Заменить предохранители.
6	Нет инициализации ЭБУ	найдите пин в разъеме с плохим контактом, либо в разъеме проводов, либо разъем отсоединен.	Обратитесь к Дилеру.
7	Нет ошибок на панели	ЭБУ поврежден	Обратитесь к Дилеру.

Рисунок 1 : Блок предохранителей



① Предохранитель ECU

Рисунок 2 : Разъем инициализации ЭБУ



① Разъем инициализации ЭБУ

2. При включении зажигания, только рулевое управление влево или вправо с усилителем.

№	КОД НЕИСПРАВНОСТИ	ПРИЧИНА НЕИСПРАВНОСТИ	РЕШЕНИЕ
1	Нет ошибки на панели	ЭБУ поврежден	Обратитесь к Дилеру.
2	Код ошибки: F00001 или F00002	Датчик поврежден, у разъема датчика плохой контакт или ЭБУ поврежден.	Обратитесь к Дилеру.

3. Вспомогательная мощность для поворота влево или вправо, при повороте руля не плавная.

№	КОД НЕИСПРАВНОСТИ	ПРИЧИНА НЕИСПРАВНОСТИ	РЕШЕНИЕ
1	Механическая часть рулевого управления имеют большой люфт	Механические детали рулевого управления ослабли или повредились.	Затяните ослабленные болты. Заменить поврежденную запчасть.
2	Механическая часть рулевого не поворачивается	ЭБУ поврежден или произошел программный сбой.	Обратитесь к дилеру

4. Во время движения электроусилитель работает некорректно

№	КОД НЕИСПРАНОСТИ	ПРИЧИНА НЕИСПРАВНОСТИ	РЕШЕНИЕ
	Код неисправности: F00011	Датчик скорости поврежден или плохой контакт в разьеме датчика или ЭБУ.	Обратитесь к Дилеру
2	Нет ошибки на панели приборов	Неверная регулировка передних колеса	Отрегулируйте передние колеса
3	Нет ошибки на панели приборов	Поврежден редуктор системы EPS	Обратитесь к Дилеру

5. Руль стал тяжелее при включенном усилителе.

S/N	КОД НЕИСПРАНОСТИ	ПРИЧИНА НЕИСПРАВНОСТИ	РЕШЕНИЕ
1	Код ошибки: F00006	Перегрев радиатора ЭБУ, ЭБУ уменьшит силу вращения мотора пока вы не очистите ЭБУ от грязи. Датчик сигнализации о внутренней температуре поврежден.	Обратитесь к Дилеру для ремонта.
2	Нет ошибки на панели, рулевое управление стало тяжелое.	Повреждены механические части рулевого управления	Обратитесь к Дилеру для ремонта.
3	Нет ошибки на панели	ECU поврежден, или сбой в программном обеспечении ECU.	Обратитесь к Дилеру для ремонта.

6. Разные усилия на рулевом управлении при вращении вправо и влево.

S / N	КОД НЕИСПРАВНОСТИ	ПРИЧИНА НЕИСПРАВНОСТИ	РЕШЕНИЕ
1	Нет ошибки на панели	Неверные показания с датчика	Замените датчик
2	Нет ошибки на панели. Не поворачивается руль влево.	Повреждена механическая часть рулевого управления	Обратитесь к дилеру или замените поврежденные детали
3	Нет ошибки на панели. Система ESP выключена	ЭБУ поврежден или сбой в программном обеспечении ЭБУ.	Обратитесь к дилеру
4	Нет ошибки на панели	При инициализации ECU вылетает ошибка.	Перезагрузите ECU.

7. При выключении зажигания, руль автоматически поворачивается.

№	КОД НЕИСПРАВНОСТИ	ПРИЧИНА НЕИСПРАВНОСТИ	РЕШЕНИЕ
1	Нет ошибки на панели	Датчик неисправен	Обратитесь к дилеру
2	Нет ошибки на панели	Есть ошибка по инициализации ЭБУ	Перезагрузите ECU.

Уборка

Держите ваш снегоболотоход всегда в чистоте, это не только делает его визуально красивым, но и сохраняет его эффективность, а также продлевает срок службы компонентов.

Перед очисткой снегоболотохода:

- Закройте конец выхлопной трубы, чтобы избежать попадания воды. Используйте пластиковый пакет и прочную резиновую ленту.
- Убедитесь, что свеча зажигания и масляный бак закрыты в избежание попадания воды во внутрь.

ОСТОРОЖНОСТЬ:

Если вы используете мойку с высоким давлением, не подносите пистолет слишком близко.

Для очистки используйте теплую воду с нейтральным моющим средством. Для более загрязненных мест используйте щетку.

Используйте для очистки сидения специальные средства для кожи.

Когда закончите мойку, запустите двигатель и дайте ему поработать несколько минут.

ПРЕДУПРЕЖДЕНИЕ

Влага на тормозах снижает эффективность торможения и увеличивает риск аварии.

Сделайте следующую проверку тормоза после мойки. Притормозите на низкой скорости более 10 раз, чтобы тормозная система подсохла.

Хранение

Если Ваш снегоболотоход хранится 60 дней и более, следует:

Содержать масляный бак и маслопровод в чистоте и без масла.

Вынуть свечу зажигания, добавить масло SAE 10W-30 или 10W-40 в отверстие свечи зажигания и снова установите свечу зажигания.

Смазать все тросы управления.

Поднимите раму так, чтобы все колеса не касались земли.

Наденьте полиэтиленовый пакет на выхлопную трубу глушителя для предотвращения попадания влаги внутрь.

При хранении во влажном помещении, металлическую поверхность необходимо покрыть тонким слоем масла. Использование масла на любых резиновых деталях или обшивки сидения, запрещено.

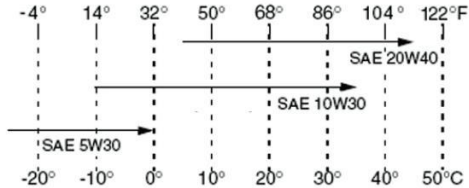
Снимите аккумулятор и полностью зарядите. Аккумулятор должен храниться в сухом месте, заряжайте один раз в месяц.

Категорически запрещается хранить аккумулятор в слишком теплом или холодном месте.

ОСТОРОЖНОСТЬ:

Проверьте и по необходимости отремонтируйте снегоболотоход перед хранением.

Модель	HS750ATV/HS550ATV/HS400ATV-8
Габаритные размеры: Полная длина Общая ширина Общая высота Высота сиденья Колесная база Дорожный просвет Минимальный радиус поворота	2295 мм (для HS400ATV-8 2100 мм) 1200 мм (для HS400ATV-8 1060 мм) 1390 мм (для HS400ATV-8 1170 мм) 930 мм (для HS400ATV-8 940 мм) 1455 мм (для HS400ATV-8 1310 мм) 295 мм (для HS400ATV-8 200 мм) 3500 мм
Базовый вес: С маслом и полным топливным баком	387 кг (для HS400ATV-8 310 кг)
Двигатель: Тип двигателя Мощность Объем Коэффициент сжатия Система запуска Система смазки	4-тактный, одноцилиндровый, с водяным охлаждением 33/44,8 кв/лс; 26/35,35 кв/лс; 20/27,19 кв/лс соответственно 735 см ³ ; 550 см ³ ; 392 см ³ , соответственно 9,7:1; 9,6:1; 9,3:1 Электростартер Мокрого типа

<p>Модель</p>	<p>HS750ATV/HS550ATV/HS400ATV-8</p>
<p>Машинное масло: Тип</p>	
<p>Рекомендуемая классификация моторных масел</p>	<p>API Service SE, SF, SG или выше</p> <p>ОСТОРОЖНОСТЬ: Для предотвращения пробуксовки сцепления (так как моторное масло также смазывает сцепление), не добавляйте химические добавки. Не используйте масла с дизельной спецификацией или масла более низкого качество, чем указано.</p>
<p>Количество: Без замены масляного фильтра С заменого масляного фильтра</p>	<p>2,0 л 2,1 л</p>

Модель	HS750ATV/HS550ATV/HS400ATV-8
Масло в картере главной передачи: Тип Количество	SAE80 API GL-4 Гипоидное трансмиссионное масло 0,25 л
Масло в картере дифференциала: Тип Количество	SAE80 API GL-5 Гипоидное трансмиссионное масло 0,28 л
Объем радиатора (включая все каналы):	1,80 л
Воздушный фильтр:	Элемент мокрого типа
Топливо: Тип Емкость топливного бака	ТОЛЬКО НЕЭТИЛИРОВАННЫЙ БЕНЗИН 18 л (для HS400ATV-8: 13 л)
Дроссельный клапан: Тип / количество	DELPHI / MT05 (для HS400ATV-8 D42)
Свеча зажигания: Тип / производитель Зазор свечи зажигания	DR8EA для HS550ATV/HS400ATV-8 и DCPR7E для HS750ATV 0,6-0,7 мм
Тип сцепления:	Мокрый, центробежный автоматический

Модель	HS750ATV/HS550ATV/HS400ATV-8
<p>Трансмиссия:</p> <p>Система первичного восстановления</p> <p>Система вторичного восстановления</p> <p>Тип трансмиссии</p> <p>Переключение</p> <p>Задняя передача</p> <p>Передаточное отношение дополнительной передачи</p>	<p>CVT-ремень</p> <p>Приводной вал</p> <p>Ремень вариатора</p> <p>автоматически</p> <p>Переключение вручную</p> <p>1,471</p> <p>2,059 – пониженная 1,238 - повышенная</p>
<p>Шина:</p> <p>Тип</p> <p>Размер</p> <p style="text-align: right;">передний задний</p>	<p>Бескамерный</p> <p>25 × 8–12 (min); 27 × 9–14 (max)</p> <p>25 × 10–12 (min); 27 × 11–14 (max)</p>

Модель	HS750ATV/HS550ATV/HS400ATV-8
Тормоз: Передний тормоз Управление Задний тормоз Управление	Двойной дисковый тормоз Управление с правой стороны Двойной диск. тормоз (HS400ATV-8 - один) управление правой ногой
Подвеска: Передняя подвеска Задняя подвеска	Двойной поперечный рычаг Двойной поперечный рычаг (HS400ATV-8 - моно)
Амортизатор: Передний амортизатор Задний амортизатор	Винтовая пружина / масляный амортизатор Винтовая пружина / масляный амортизатор
Ход колеса: Ход переднего колеса Ход заднего колеса	130 мм (HS400ATV – 160 мм) 150 мм (HS400ATV – 180 мм)
Электрооборудование: Система зажигания Генераторная система Тип батареи Емкость батареи	ЭБУ Магнито переменного тока YTX20L 12 В, 18 Ач
Тип фары:	Криптоновая лампа

Модель	HS750ATV/HS550ATV/HS400ATV-8
<p>Напряжение лампы, мощность × кол-во: Фара Задний / стоп-сигнал</p> <p>Индикаторы: Световой индикатор нейтрали Индикатор заднего хода Контрольная лампа температуры ОЖ Индикатор парковки Индикатор высокого диапазона Индикатор низкого диапазона Индикатор блокировки дифференциала</p>	<p>12 В, 30 Вт / 30 Вт × 2 12 В, 5 Вт / 21 Вт × 1</p> <p>LED LED LED LED LED LED LED</p>
<p>Предохранители: Щиток приборов и 4WD Предохранитель системы сигнализации Главный предохранитель Предохранитель постоянного тока ЭБУ Предохранитель фар Резервные предохранители</p>	<p>15А 10А 30А 10А 10А 15А (5А, 10А, 15А)</p>

Код неисправности электронной системы впрыска

DTC	Описание кода неисправности	Калибровка	HEX	DEC
P0107	Цепь MAP, низкое напряжение или обрыв	KsDGDM_MAP_ShortLow	107	263
P0108	Цепь MAP, высокое напряжение	KsDGDM_MAP_ShortHigh	108	264
P0112	Низкое напряжение в цепи IAT	KsDGDM_IAT_ShortLow	112	274
P0113	Цепь IAT: высокое напряжение или обрыв	KsDGDM_IAT_ShortHigh	113	275
P0117	Цепь датчика температуры охлаждающей жидкости / масла Низкое напряжение	KsDGDM_CoolantShortLow	117	279
P0118	Цепь датчика температуры охлаждающей жидкости / масла Высокое напряжение или обрыв	KsDGDM_CoolantShortHigh	118	280
P0122	Цепь TPS, низкое напряжение или обрыв	KsDGDM_TPS_ShortLow	122	290
P0123	Цепь TPS, высокое напряжение	KsDGDM_TPS_ShortHigh	123	291
P0131	Цепь O2S 1, низкое напряжение	KsDGDM_O2_1_ShortLow	131	305

P0132	Цепь O2S 1, высокое напряжение	KsDGDM_O2_1_ShortHigh	132	306
P0031	Цепь нагревателя O2S, высокое напряжение	KsDGDM_O2_HeaterShortHigh	31	49
P0032	Цепь нагревателя O2S, низкое напряжение	KsDGDM_O2_HeaterShortLow	32	50
P0201	Неисправность цепи форсунки 1	KsDGDM_INJ_CYL_A_Fault	201	513
P0202	Неисправность цепи форсунки 2	KsDGDM_INJ_CYL_B_Fault	202	514
P0230	Низкое напряжение/обрыв в катушке FPR	KsDGDM_FPP_CircuitShortLow	230	560
P0232	Цепь катушки FPR, высокое напряжение	KsDGDM_FPP_CircuitShortHigh	232	562
P0336	Зашумленный сигнал датчика СКР	KsDGDM_CrankNoisySignal	336	822
P0337	Датчик СКР нет сигнала	KsDGDM_CrankNoSignal	337	823
P0351	Неисправность катушки зажигания цилиндра 1	KsDGDM_EST_A_Fault	351	849
P0352	Неисправность катушки зажигания цилиндра 2	KsDGDM_EST_B_Fault	352	850
P0505	Ошибка контроля холостого хода	KsDGDM_IdleControl	505	1285
P0562	Низкое напряжение в системе	KsDGDM_SysVoltLow	562	1378

A blue Hisun ATV is shown from a low-angle perspective, driving through a sandy dune. The vehicle's large, knobby tires are the central focus, with sand being kicked up by the tread. The background consists of a dense forest of tall, thin trees under a clear blue sky. The overall scene conveys a sense of outdoor adventure and off-road capability.

HISUN.RU

